



**Firmamento Milano**

## About us

With 50 years of experience in business world, including over 35 years in design production and distribution, I decided to start Firmamento Milano. Yes, at the age of seventy, I launched a start-up. This new challenge is solidly based on my wide experience in distribution (Morassutti/Metropolis) and production (Fontana Arte). My roles were always dual: entrepreneur and president. Our values have always been — and will always be — respect for all: employees, suppliers, competitors, collaborators, customers and the public. These same values sustained my work managing various associations aimed at supporting and protecting the interests of entrepreneurs. Guided by these values, my personal experience includes being president of many organizations: of Assoluce; of Cosmit (Salone del Mobile); of Indicam for defending intellectual property rights and the fight against counterfeiting; and of Altagamma, which I created and founded and of which I was for many years vice-president. Today, these values are an essential part of Firmamento Milano, and we want everyone who collaborates with us to share them. After a few years of absence, I am now back in the world of industrial design. My goal is to create a catalogue with a collection of products strongly independent of what the market may be demanding. A collection inspired by a deeply-rooted culture of design. Catering to the market means being second-best. Innovation is the way to true success and you sometimes have to risk being too bold. I strongly believe that not following the demands of the market is the only way to success. In this new enterprise, I am deeply grateful for the support of my wife, Giulia Savini, who is engaged also in other business activities; and for that of my longtime friend and collaborator, Maurizio Magnoni, happily much younger than me, and his wide experience in production and logistics.

*Carlo Guglielmi*

## Our Philosophy

Now more than ever, Milan is in the international spotlight. Always the capital of a powerful industrial and commercial network, it is today recognized worldwide as a vital hub of culture, art, creativity, and innovation – in other words, of knowledge. In Milan, knowledge means knowing how to learn, study, search, experiment, take action, change, and risk. The culture of our city means we never stop and never accept the obvious. On the contrary, we look everywhere for new solutions for living in beauty and for pursuing wealth as a way to live and let live with generosity of spirit. With these values, it's easy to see why Milan has welcomed so many start-ups and experiments in architecture, design, and fashion. This is why we wanted the name of our company to include the name Milan, to reflect our city and its values, which we believe in so strongly. We also wanted our name to include Firmamento, meaning the firmament above us, the sky sparkling with ideas. Dreams. Values. Architects. Projects. Beauty. Too ambitious? Maybe. But not foolish. With the support of the prestigious architectural firms who work with us, as well as a remarkable group of small and medium-sized companies in our region who work in various market sectors, we will succeed.

**Lazienda.** Da oltre 50 anni operante nel mondo del lavoro e da oltre 35 in quello del design sia nella distribuzione sia nella produzione, ho deciso di dar vita a questa nuova società. Insomma una startup di un 70enne. Importanti esperienze di lavoro precedenti in diversi settori e soprattutto nella distribuzione (Morassutti/Metropolis) e nella produzione (Fontana Arte), sempre nel doppio ruolo di imprenditore e di presidente operativo, rappresentano la base esperienziale su cui si fonda la nuova sfida. Valori come il rispetto per gli altri, per i dipendenti, per i fornitori, per i concorrenti, per i collaboratori, per la clientela e per il pubblico sono stati e saranno il costante riferimento del nostro operare. Gli stessi valori che nel tempo mi hanno spinto ad occuparmi di molteplici associazioni sempre nell'intento che si possano e si debbano difendere gli interessi del mondo imprenditoriale. Molte le esperienze vissute in tal senso con grande intensità, dalla Presidenza di Assoluce a quella del Cosmit (Salone del Mobile), a quella di Indicam per la difesa della proprietà intellettuale e la lotta alla contraffazione, a quella di Altagamma di cui sono stato ideatore prima, fondatore poi e per molti anni vicepresidente. Anche in Firmamento Milano i valori ricordati sono valori irrinunciabili: tutti coloro che saranno chiamati a collaborare dovranno dividerli. Dopo qualche anno di assenza ritorno ad operare nel mondo del design industriale con un obiettivo: quello di realizzare un catalogo con una collezione di prodotti che possa rappresentare una proposta fortemente autonoma rispetto a quello che il mercato apparentemente chiede. Una collezione ispirata da una radicata cultura del progetto. Sono profondamente convinto che fare marketing significhi, anche nel successo, essere secondi. Fare innovazione significa essere primi, rischiando talvolta di essere fin troppo “avanti”. Credo fortemente che questa sia la via per imporsi e non essere condizionati dal mercato. Sono aiutato in questa impresa dal supporto di mia moglie Giulia Savini, impegnata anche in altre attività imprenditoriali, e dall'amico Maurizio Magnoni, buon per lui ben più giovane di me, con cui ho condiviso una lunga esperienza lavorativa avendolo avuto a capo di tutta la filiera produttiva e logistica.

**La filosofia.** Mai come in questo momento Milano è al centro dell'attenzione del mondo. Da sempre riconosciuta come capitale di una formidabile rete industriale e commerciale, attualmente viene considerata a livello internazionale anche come vitalissimo fulcro della cultura, dell'arte, della creatività, dell'innovazione – insomma del sapere. Quando sapere per Milano significa saper studiare, saper conoscere, saper ricercare, saper sperimentare, saper fare, saper cambiare, saper rischiare. Insomma, la cultura della nostra città è quella di non fermarsi mai, di non accettare lo scontato ma di ricercare in ogni ambito nuove soluzioni al vivere nella bellezza, alla ricerca della ricchezza come metodo per far vivere se stessi e gli altri nella generosità. Ecco perché avendo come riferimento questi valori è facile capire come Milano sia diventata la sede di un grandissimo numero di studi di architettura, design, moda, di centri sperimentali, di nuove startup. Facile per noi aver pensato, nel definire il nome della nostra azienda, di voler inglobare il nome della nostra città come portatore di tutti i valori descritti e in cui noi profondamente crediamo. Altrettanto facile il nome Firmamento perché vogliamo che la nostra società sia una sommatoria di firmamenti. Firmamento di idee, Firmamento di aspirazioni, Firmamento di valori, Firmamento di architetti, Firmamento di progetti, Firmamento di bellezza. Presuntuosi? Forse sì. Velleitari, certamente no. Con il contributo di prestigiosi studi di architettura che lavorano con noi e con quello di un nutrito e straordinario gruppo di piccole e medie aziende del nostro territorio che operano in diversi settori merceologici, Ci riusciremo.

Firmamento Milano

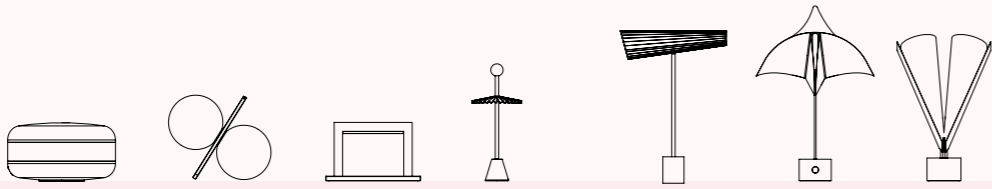
Aprile/April

2023

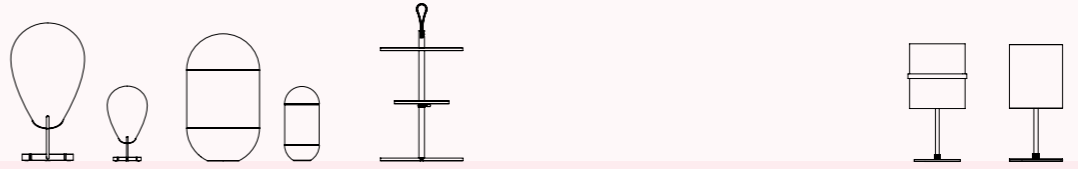
## Sommario Summary

Tavolo / Table	10	Badessa	Michele Reginaldi
	14	Boa	Carlo Guglielmi
	18	Equilibrio	Michele De Lucchi
	22	Etoile	Daniela Puppa
	26	Ginevra	Michele Reginaldi
	30	Macaron	Parisotto + Formenton Architetti
	34	Pillola	
	38	Pillolina	
	42	Servoluce	Park Associati
	44	Sesé	Carlo Guglielmi
	46	Trilite	Franco Raggi
	50	Twins	Michele Reginaldi
	54	Wall-y	
Terra / Floor	60	Boa	Carlo Guglielmi
	62	Cono 300/150	
	66	Cono	
	68	ex-Tr	Franco Raggi
	74	Kate	Benedetta Miralles Tagliabue
	78	Palloncino	Franco Raggi
	80	Piccola Boa	Carlo Guglielmi
	82	Presbitero	Pierluigi Cerri
	86	Sesé	Carlo Guglielmi
	88	Servoluce	Park Associati
	90	Stick	Cino Zucchi
	94	Tambù	Carlo Guglielmi
	96	Tambù	
Sospensione / Pendant	100	Boa	Carlo Guglielmi
	104	Cono 1000/860/600	
	108	Cono 300/150	
	112	ex-Tr XL/M	Franco Raggi
	118	ex-Tr M/S	
	120	Equilibrio M/S	Michele De Lucchi
	122	Faccia	Carlo Guglielmi
	124	Newton	Franco Raggi
	128	Palloncino	
	130	Phi	Filippo Taidelli
	134	Piccola Boa	Carlo Guglielmi
	136	Sesé	
	140	Servoluce	Park Associati
	144	Tambù	Carlo Guglielmi
	146	Trumpet	
Parete / Wall	152	Brim	Parisotto + Formenton Architetti
	156	Cono 150	Carlo Guglielmi
Soffitto / Ceiling	158	Eqilibrio M/S	Michele De Lucchi
	160	ex-Tr S	Franco Raggi
	164	Kate	Benedetta Miralles Tagliabue
	166	Luna tonda	Carlo Guglielmi
	170	Luna quadra	
	172	Palloncino	Franco Raggi
	174	Phi	Filippo Taidelli
	176	Piccola Boa	Carlo Guglielmi
	178	Plissé 60/30	Daniela Puppa
	182	Stick 140	Cino Zucchi
	184	Stck 60+60	
	186	Tambù	Carlo Guglielmi
	188	Wall-y	Michele Reginaldi
	192	Wall-y	

Tavolo



Table

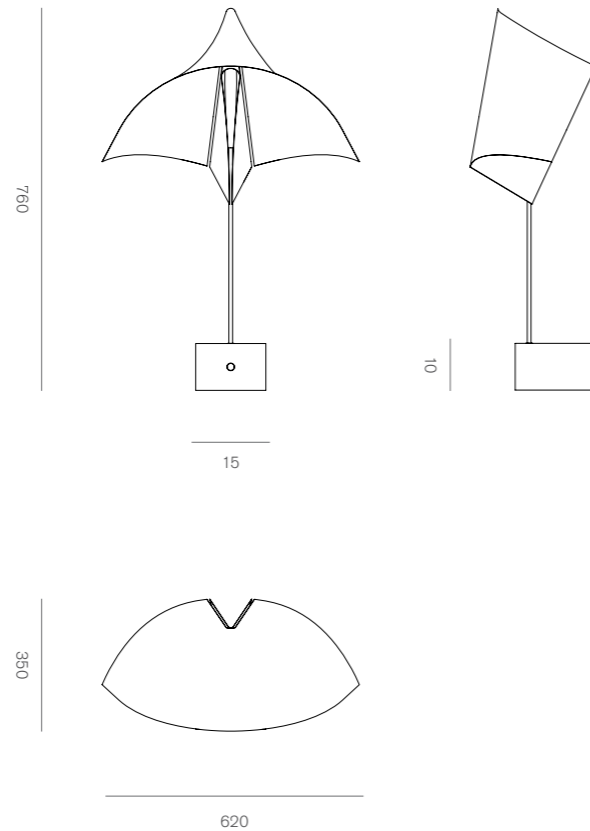


Michele Reginaldi, 2017

# Badessa

Lampada da tavolo con luce riflessa ed indiretta, ma anche e soprattutto scultura di legno e acciaio che una volta accesa si arricchisce di valori ed emozioni. Una luce suadente e tranquillizzante, di pace e di studioso raccoglimento e di intimità. La possibilità di regolazione della intensità di luce consente la scelta della atmosfera più adatta al momento ed alla situazione da vivere. Il disegno del paralume rimanda con immediatezza al copricapo di un importante ordine religioso, ecco spiegato il nome.

Table lamp with indirect and reflected light, but also and especially a sculpture of wood and steel that once lit it is enriched with values and emotions. A soothing and calming light, of peaceful and studious contemplation and intimacy. The possibility of adjusting the light intensity allows the choice of the most suitable atmosphere for a give moment in time. The design of the lamp shade recalls immediately the veil of an important religious order, thus explaining the name.



○ MR-002TM-WH-

Lampada da tavolo a luce indiretta / Indirect light table lamp

Base in mogano massello. Diffusore in acciaio verniciato  
Solid mahogany base. Diffuser in varnished steel

Led / 25W / 24V / 1664 Lumen / 80 Cri / 2700 K / Dimmer touch



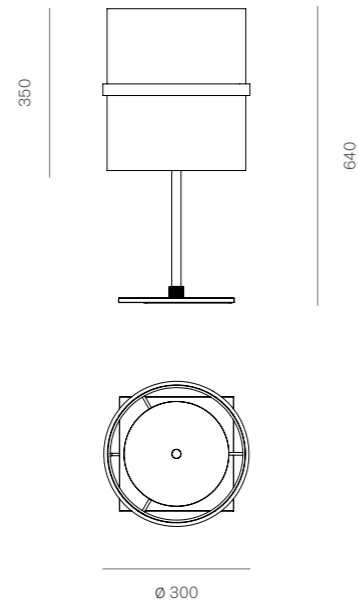


Carlo Guglielmi, 2018

# Boa

Un sistema di lampade composto dalle versioni da tavolo, terra e sospensione caratterizzate dallo stesso vetro bianco soffiato, incamiciato e acidato. Una cintura di metallo verniciata supporta la doppia scheda LED, consentendo due diverse accensioni con tre alternative possibilità di illuminazione: verso l'alto, verso il basso, entrambe in modo diffuso.

A lighting system including table, floor and suspension versions, all characterized by the same hand-blown, etched frosted glass. A varnished metal belt supports the double LED, allowing two different switches and three lighting alternatives: to the top, to the bottom and both together.

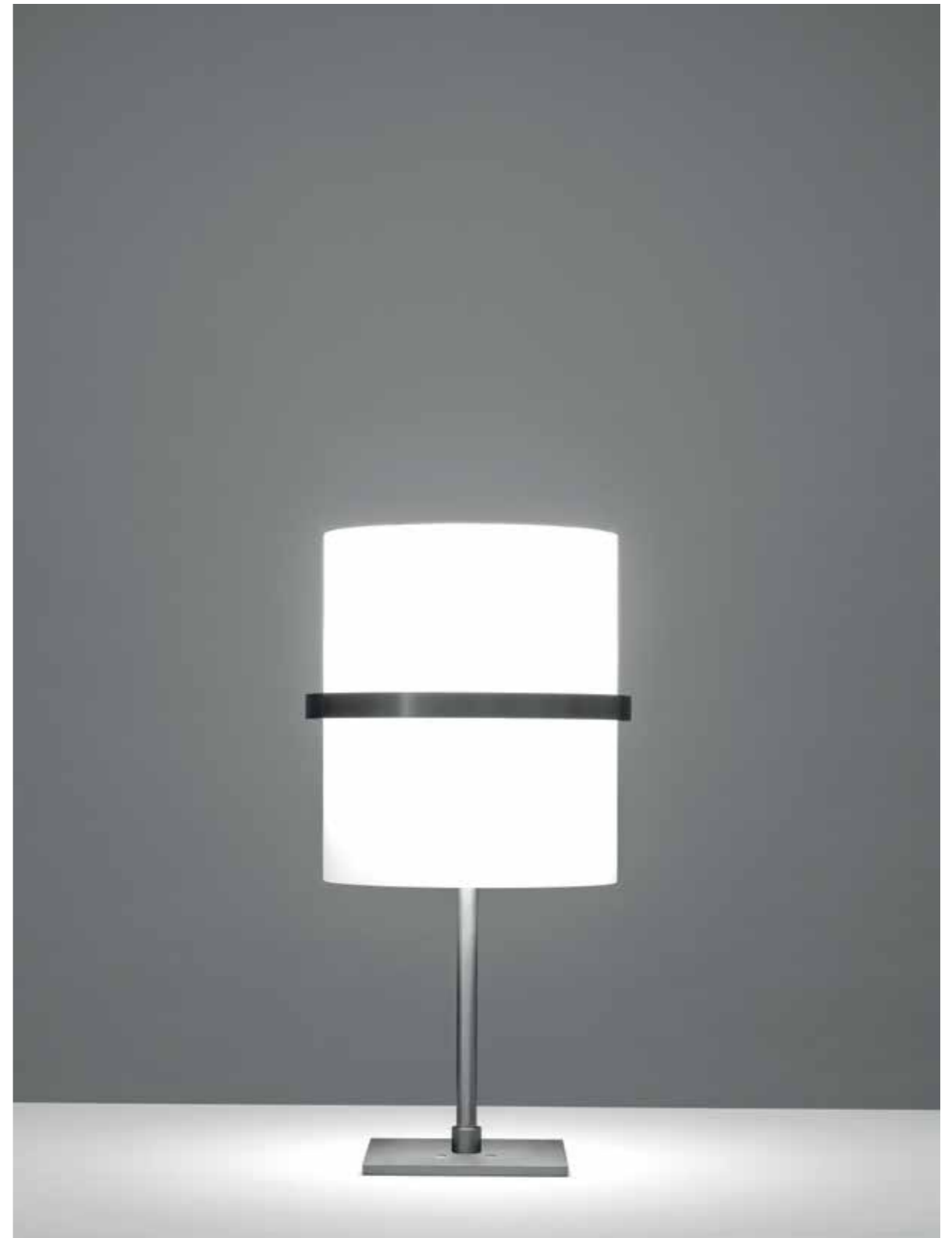


● CG-033TM-NI-

Lampada da tavolo a luce diffusa, diretta e indiretta  
Table lamp with diffused, direct and indirect light

Struttura in alluminio satinato e nichelato. Vetro soffiato opalino acidato  
Satin and nickel aluminium structure. Frosted opaline blown glass

Led / 2x17W / 24V / Lumen: 2100 indiretta, 2100 diretta  
90 Cri / 2700 K / Dimmer touch



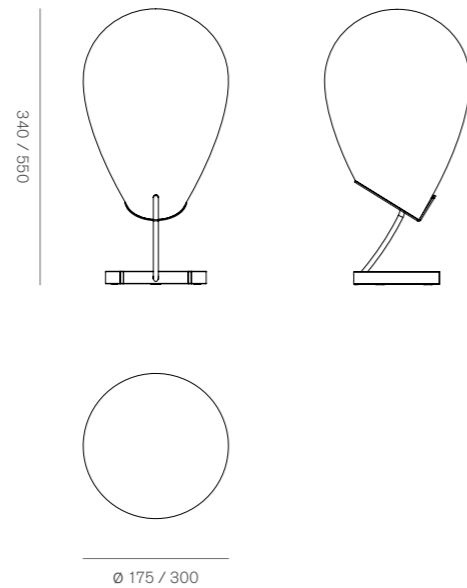


Michele De Lucchi, 2017

# Equilibrio

“L'unica maniera di ingannare la gravità è l'equilibrio” MDL  
Lampada da tavolo con due dimensioni caratterizzate dal diffusore in vetro soffiato opalino che sembra galleggiare nel vuoto. Appoggiato ad una struttura d'acciaio in un magico ma stabile e sicuro equilibrio, diffonde una luce morbida ed avvolgente.

“The only way to deceive gravity is balance” MDL  
Table lamp in two sizes distinguished by the opaline blown glass diffuser that seems to float in the empty space. Leaning on a steel structure in a magical but stable and secure balance, it diffuses a soft and enveloping light.



medium ● MDL001TMNISA

small ● MDL001TSNISA

Lampada da tavolo a luce diffusa / Table lamp with diffused light

Supporto in acciaio nichelato sabbato. Diffusore in vetro soffiato opalino acidato / Sandblasted nickel-plated steel support.  
Satin opaline blown glass diffuser

E27 / Max 77W (H) / 230V (medium)

E14 / Max 46W (H) / 230V (small)



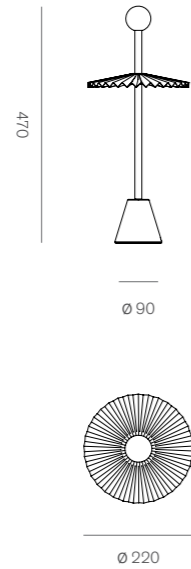


Daniela Puppa, 2017

# Etoile

Lampada snella e leggera come una ballerina che sotto il tutù nasconde una striscia LED dalla luce intima e calda. Una lampada la cui luce porta al sorriso, ad atmosfere colte, eleganti, a misurate allegrie. Lampada alimentata da batterie pertanto senza fili e quindi facilmente trasferibile.

A slim and light lamp that, like a ballerina, hides under her tutu an intimate and warm light LED strip. A lamp whose light makes you smile and fascinates you. Lamp with batteries therefore without cables which makes it easy movable.



○ DP-014TS-WH- ● DP-014TS-BR- ● DP-014TS-CH-

Lampada da tavolo a luce diretta a batterie ricaricabili  
Direct light table lamp with rechargeable batteries

Struttura in alluminio verniciato. Pomolo in vetro soffiato  
Varnished aluminium structure. Blown glass knob

Led / 2,5W / 413+16 Lumen / 80 Cri / 2700 K



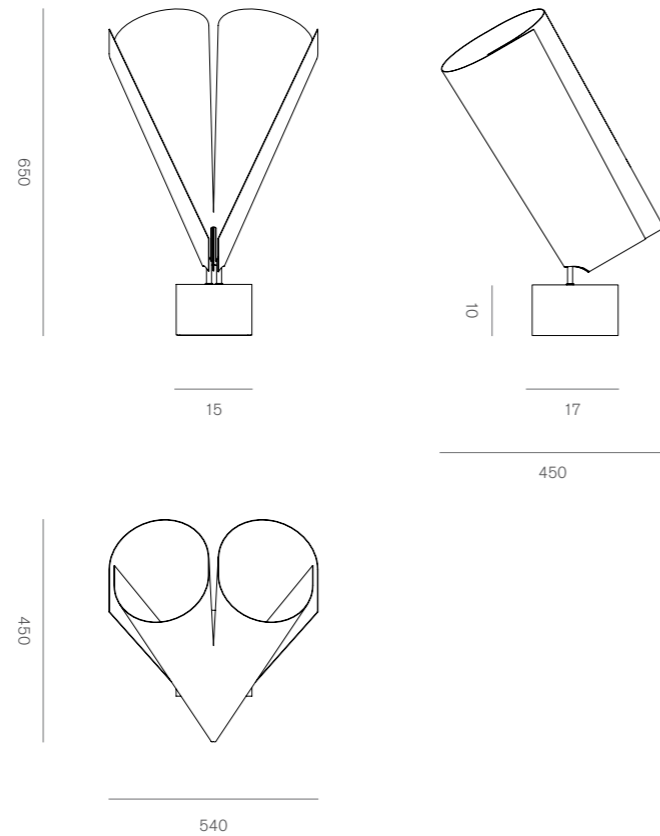


Michele Reginaldi, 2017

# Ginevra

Lampada da tavolo a luce indiretta. Scultura in legno ed acciaio che, una volta accesa, dotata di due fonti luminose, consente l'ottenimento di una luce diretta verso l'alto e di due lembi di luce estremamente suggestivi ai lati del diffusore.

Table lamp with indirect light. Sculpture in wood and steel that, once lit, by means of two light sources, creates an upward direct light and two extremely suggestive strips of light at the sides of the diffuser.



○ MR-003TM-WH-

Lampada da tavolo a luce indiretta / Indirect light table lamp

Base in mogano massello. Diffusore in acciaio verniciato  
Solid mahogany base. Diffuser in varnished steel

2 x E27 / Matt 77W (H) / 230V



ph. Giulia Savini



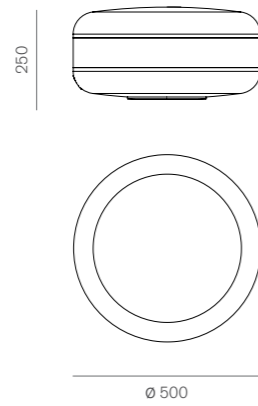


Parisotto + Formenton, 2023

# Macaron

Macaron è un delizioso dolce francese e di facile degustazione, la cui forma lo ha reso unico e riconoscibile con immediatezza in tutto il mondo. Macaron è lampada da terra, da tavolo, da consolle, da ovunque tanto è facile il suo inserimento in qualsiasi tipo di ambiente. Offre a chi le sta accanto una luce discreta ma diffusa, soffice e rassicurante, una luce che Ti protegge dal buio.

A delicious French dessert easy to taste whose shape made it unique and instantly recognizable all over the world. Macaron is a table, floor, console lamp, it is such an easy lamp that any room in the house is the perfect place for it. It has a diffused but indirect, soft and reassuring light, a light that protects you from the darkness.



● P+F-070TMANRE ● P+F-070TMANSG ● P+F-070TMANCH  
Lampada da tavolo a luce diffusa / Table lamp with diffused light  
Acciaio e metacrilato / Steel and metacrylate  
Led / 35W/24V / 4900 Lumen / 90 Cri / 2700 K  
Cavo in tessuto nero 200 cm / Black fabric cable 200 cm / 4 posizioni touch



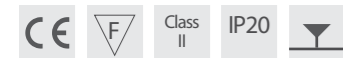
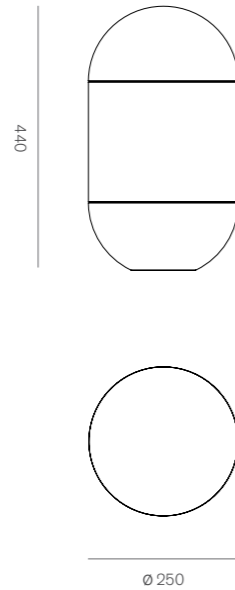


Parisotto + Formenton, 2017

# Pillola

Elegante lampada decorativa da interni concepita come un elemento essenziale che diffonde una luce suggestiva e di grande confort: una sfera opaca, forma semplice e pura, tagliata in due perfette metà che diffondono luce riflessa e discreta. La linea progettuale è l'essenzialità che plasma sia l'estetica sia l'effetto luminoso. All'interno della sfera, è posto un nucleo centrale da cui si diffonde la luce, che viene prima riflessa sulla calotta interna della semisfera superiore, per poi espandersi infine sulla superficie del tavolo su cui si è posata. Pensata per il living diffonde una luce di grande atmosfera per gli ambienti domestici. L'apparecchio è dotato di dimmer consentendo così qualità ed intensità di luce personalizzate.

Elegant interior lamp designed as an essential element that creates an evocative light of great comfort. A matt ball of simple and pure form, cut in two perfect halves that diffuse reflected and discreet light. The project line is the essentiality that shapes both the aesthetics and the lighting effect. The light is spread from inside the ball, reflected on the inner shell of the dome and spread on the surface of the table on which it is placed. Designed for the living, its light gives a great atmosphere to the home. The unit features a dimmer enabling custom quality and intensity light.



- P+F004TM-WH- ● P+F004TM-NI-
- P+F004TM-GO- ● P+F004TMNIBL

Lampada da tavolo a luce indiretta / Indirect light table lamp

Base in alluminio stampato. Diffusore in policarbonato satinato.  
Vetro borosilicato / Aluminium base. Satin polycarbonate diffuser.  
Borosilicate glass

Led / 25W / 24V / 2361 Lumen / 80 Cri / 2700 K / Dimmer touch



ph. Alberto Strada

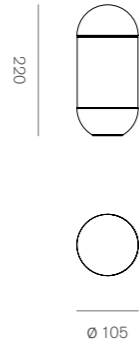


Parisotto + Formenton, 2017

# Pillolina

La lampada che nell'immagine e nel disegno ricalca la più grande pillola differisce per dimensioni e per tecnica costruttiva. Pillolina infatti è senza fili, dotata di batterie ricaricabili, pensata per portare suggestione sui tavoli da pranzo, deliziosa ed efficiente come luce di cortesia e come lampada da comodino.

Similar for its design to the bigger pill, it differs in size and construction techniques. Pillolina is, in fact, wireless and equipped with rechargeable batteries meant to bring suggestion on dining tables. Also a nice and efficient courtesy light or bedside lamp.



○ P+F005TS-WH- ● P+F005TS-CO- ● P+F005TS-GO-

Lampada da tavolo a luce indiretta a batterie ricaricabili  
Indirect light table lamp with rechargeable batteries

Base in alluminio stampato. Diffusore in policarbonato satinato.  
Vetro borosilicato / Aluminium base. Satin polycarbonate diffuser.

Borosilicate glassLed / 3W / 439 Lumen / 80 Cri / 3000 K



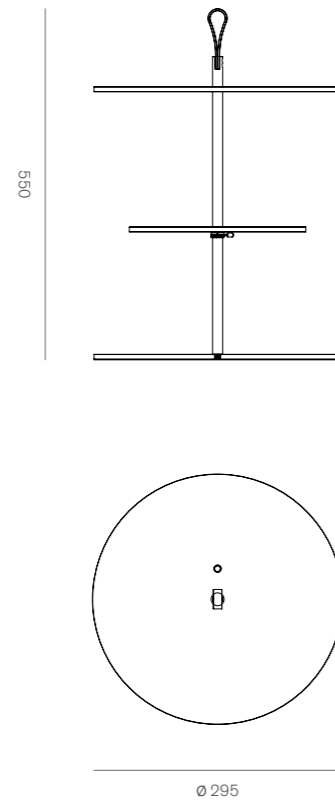


Park Associati, 2017

# Servoluce

Artificio per il “trasporto indiretto di luce”. Tre dischi dialogano su un asse verticale: il posizionamento manuale di quello centrale genera infinite combinazioni di riflessi e strutture luminose. La luce diretta generata da una fine superficie viene riflessa e comandata secondo una precisa sequenza geometrica della composizione.

Artifice for the “indirect transport of light”. Three disks interact on a vertical axis: the manual positioning of the middle one generates endless combinations of reflected light structures. The direct light thrown by a thin surface is reflected and controlled according to a precise geometric sequence of the composition.



○ P+A010TS-WH-

Lampada da tavolo a luce indiretta / Table lamp with indirect light

Struttura in alluminio verniciato. Stelo in ottone. Maniglia in cuoio  
Varnished aluminium structure. Brass stem. Leather handle

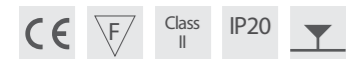
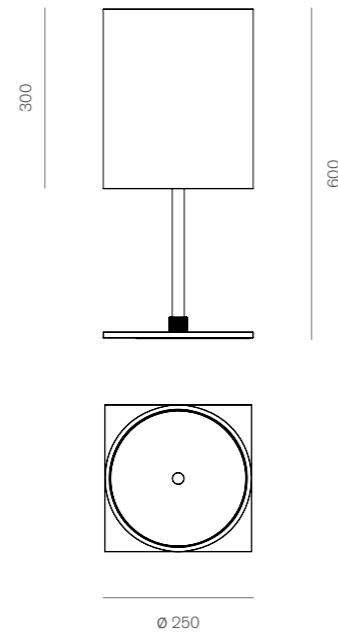
Led / 12 W / 24V / 1190 Lumen / 80 Cri / 2700 K / Dimmer touch

Carlo Guglielmi, 2018

# Sesé

La semplicità di questo apparecchio diventa originalità e novità. Il cilindro di metallo contiene e indirizza la luce proveniente da due schede LED al suo interno, rendendola un vero e proprio proiettore di luce bidirezionale.

The simplicity of this lighting signifies originality and innovation. The metal cylinder contains and addresses the light coming from two inner LEDs so that it becomes a true bidirectional light projector.



○ CG-036TM-WH- ● CG-036TM-BL- ● CG-036TM-GO-

Lampada da tavolo a luce diretta e indiretta  
Table lamp with direct and indirect light

Struttura in alluminio verniciato / Varnished aluminium structure

Led / 2 x 17W / 24V / Lumen: 2100 indiretta, 2100 diretta  
80 Cri / 2700 K / Dimmer touch



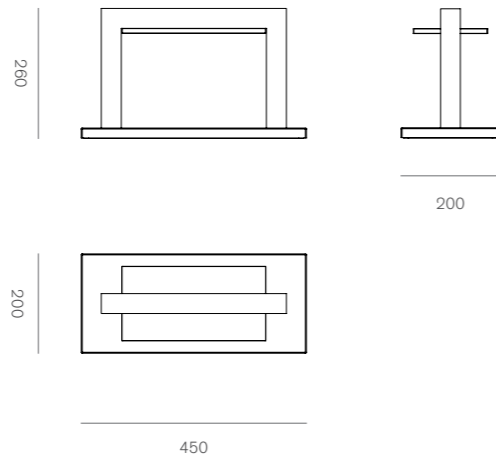


Franco Raggi, 2017

# Trilite

Trilite è una micro architettura da camera. Oggi a volte le architetture sono pensate come maxi oggetti urbani ed invadenti. Trilite è l'inverso: piccola architettura da tavolo per un paesaggio domestico eclettico e discontinuo, un piccolo portale di luce che illumina discretamente intorno a se. La base è di marmo importante, il portale laccato rosso lucido mentre la luce è diffusa da una tegola di alluminio sottile. Per gli amanti del "meno" esiste anche la versione bianca.

Trilite is a micro architecture for the room. Often today architecture is conceived as urban and pushy maxi objects. Trilite is just the opposite: a small architecture for an eclectic and discontinuous home landscape, a small portal of light that discreetly illuminates. The base is made of valuable marble, the portal is polished red lacquer while the light is spread by a thin aluminum tile. For minimal lovers it is available also in white.



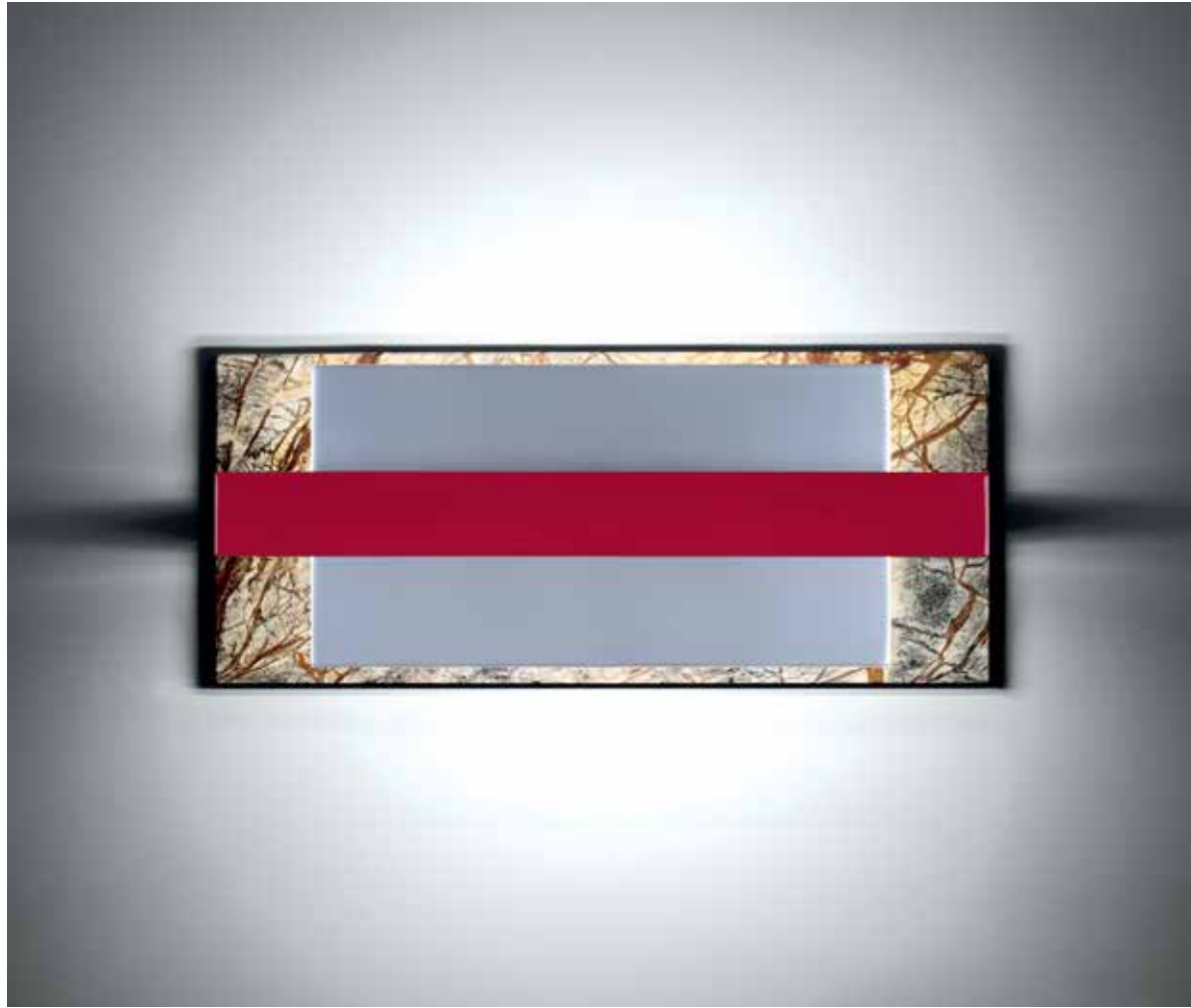
○ FR-006TM-WH- ● FR-006TM-GF-

Lampada da tavolo a luce diretta / Direct light table lamp

Base in marmo. Supporto in legno laccato. Diffusore in alluminio brillantato  
Marble Base. Support in lacquered wood. Diffuser in polished aluminium

Led / 2x10W / 24V / 1776 Lumen / 80 Cri / 2700 K



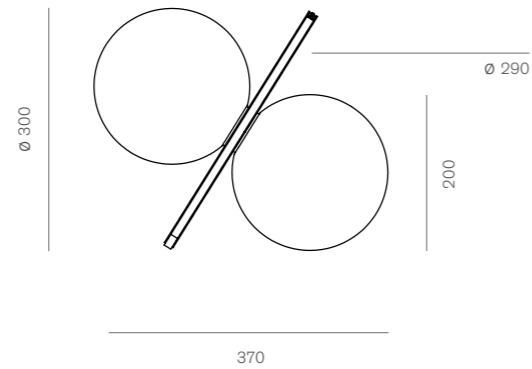


Michele Reginaldi, 2022

# Twins

Twins è una scultura di luce che ricorda come il mondo si divide spesso in due: buoni e cattivi, est e ovest, destra e sinistra, attaccanti e difensori. La luce stessa può essere sopra o sotto, accesa o spenta, ma il dualismo può diventare sintesi d'insieme quando gli elementi si fondono in un'unica entità, come per le sfere che compongono questa lampada.

Twins is a light sculpture reminding us that the world is often divided in two: good and evil, east and west, left and right, striker and defenders. The light itself can be on top or at the bottom, switched on or off, but this duality can become an overall synthesis when elements merge into a single entity, like in the spheres that make up this lamp.



● MR-059TM-GO- ● MR-059TM-NI-

Lampada da tavolo a luce diretta / Table lamp with direct light

Base in acciaio. Diffusore in vetro soffiato opalino acidato  
Steel base. Satin opaline blown glass diffuse

2 x E14 / Max 46W (H) / 230V

Cavo in tessuto nero 200 cm / Black fabric cable 200 cm

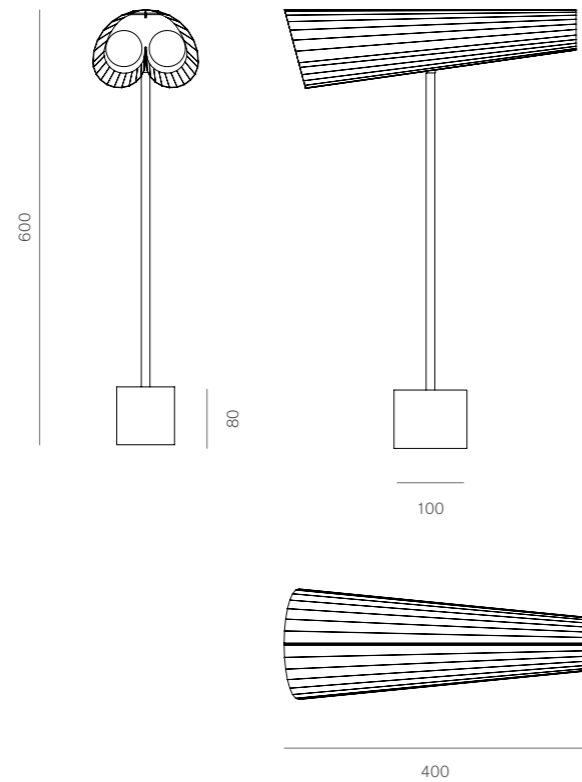


Michele Reginaldi, 2023

# Wall-y

Due occhi grandi grandi, per vedere da vicino e lontano. Due occhi e un nome per sorridere. Una lampada da tavolo, da scrivania, da parete, in cui le lampadine sono come occhi di un grande binocolo. Una lampada con un diffusore direzionabile e quindi con la luce direzionata.

Two big big eyes to see close and from the distance! Two eyes and a name to make you smile. It is a table or desk lamp or even a wall lamp where the bulbs are like the eyes in a large binocular. Adjustable lamp with diffuser that forces the light to be directed. The direction can be enhanced thanks to an incorporated joint between the stem and the diffuser.

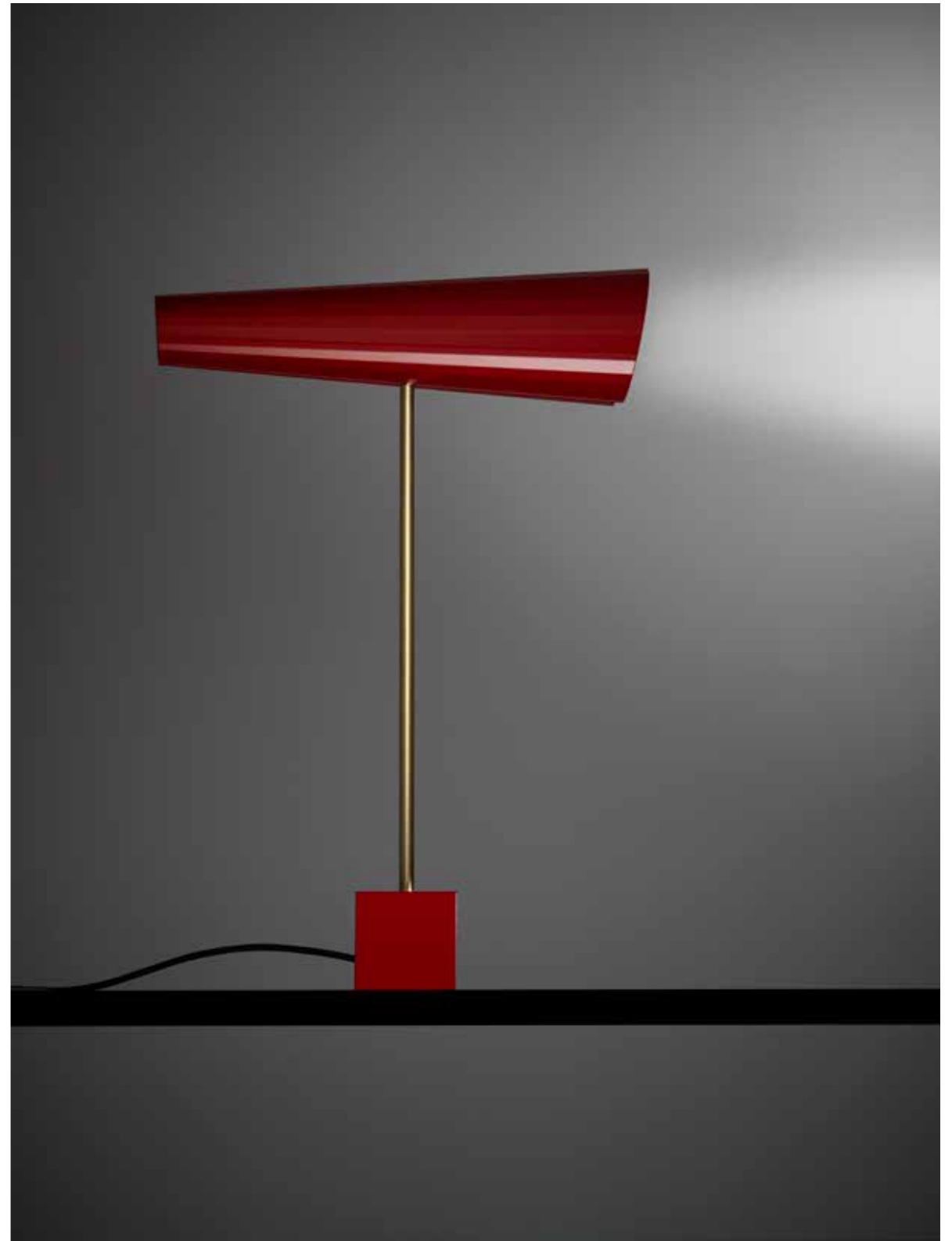


● MR-071TM-RE ○ MR-071TM-WH ● MR-071TM-BL

Lampada da tavolo a luce diretta / Table lamp with direct light

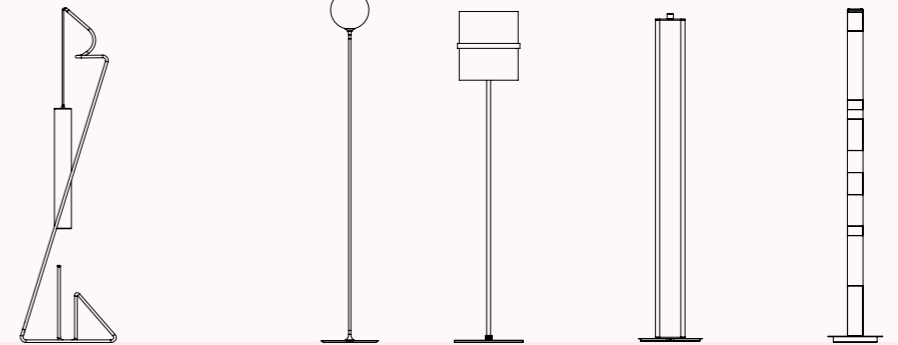
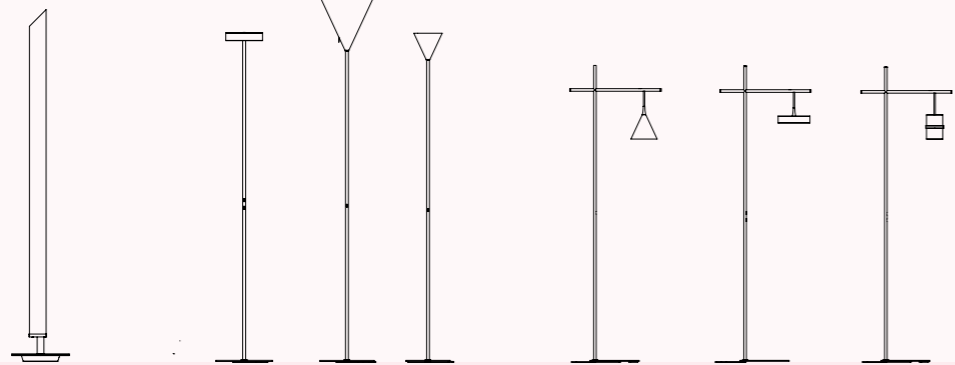
Acciaio verniciato / Varnished aluminium

2x E14 / 230V / Cavo in tessuto nero 200 cm / Black fabric cable 200 cm



Terra

Floor

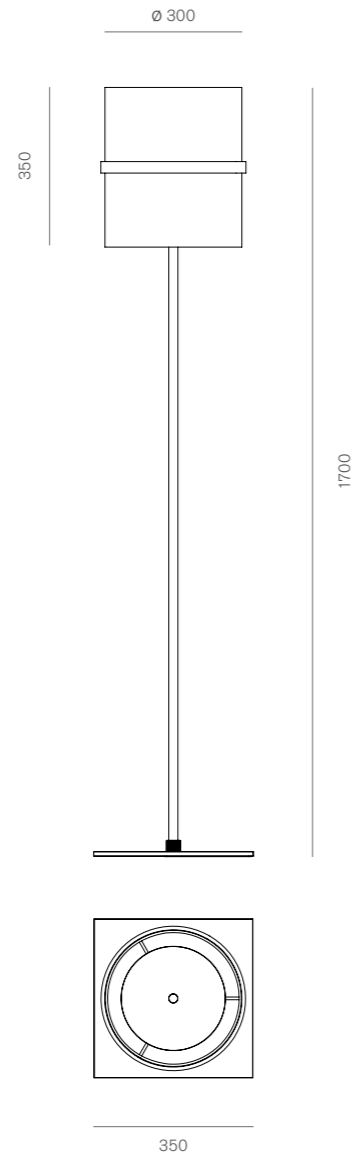


Carlo Guglielmi, 2018

# Boa

Un sistema di lampade composto dalle versioni da tavolo, terra e sospensione caratterizzate dallo stesso vetro bianco soffiato, incamiciato e acidato. Una cintura di metallo verniciata supporta la doppia scheda LED, consentendo due diverse accensioni con tre alternative possibilità di illuminazione: verso l'alto, verso il basso, entrambe in modo diffuso.

A lighting system including table, floor and suspension versions, all characterized by the same hand-blown, etched frosted glass. A varnished metal belt supports the double LED, allowing two different switches and three lighting alternatives: to the top, to the bottom and both together.



● CG-034FM-NI-

Lampada da terra a luce diffusa, diretta e indiretta  
Floor lamp with diffused, direct and indirect light

Struttura in alluminio satinato e nichelato. Vetro soffiato opalino acidato  
Satin and nickel aluminium structure. Frosted opaline blown glass

Led / 2x17W / 24V / Lumen: 2100 indiretta, 2100 diretta  
90 Cri / 2700 K / Dimmer touch



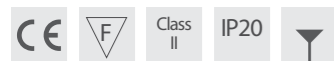
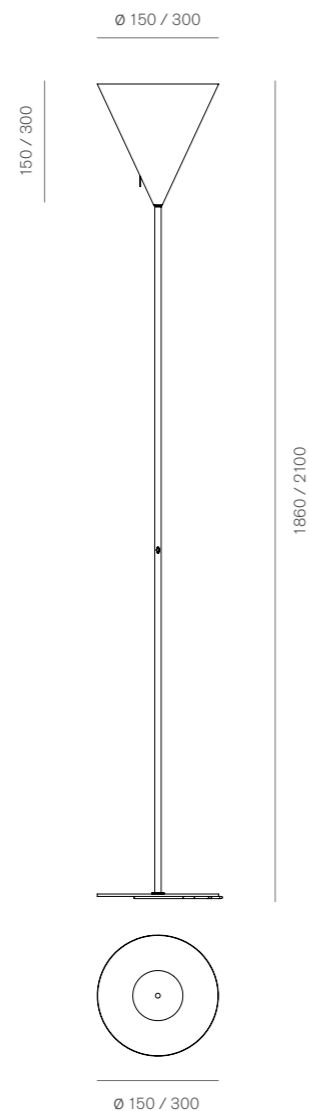


Carlo Guglielmi, 2019

# Cono 300 / Cono 150

Sistema composto dalle versioni da terra, lettura, sospensione, parete e composizioni. Ispirato dal Cono grande, il sistema è caratterizzato nella forma da una figura geometrica archetipica, e copre più funzioni. Tutte le versioni sono dotate di schede LED. Le versioni da terra e lettura sono dotate di schede LED regolabili con 4 livelli di emissione e di luce ed hanno il regolatore incorporato nello stelo. Le versioni da sospensione e da parete sono dimmerabili e necessitano, per la loro regolazione, della installazione di dimmer a parete. Su richiesta per la versione a sospensione è possibile realizzare delle composizioni a più elementi.

It is a system composed by the reading, floor, suspension, wall versions and compositions. Inspired by the large Cono, the system is characterized by one among the oldest figures and covers multiple functions. All versions are equipped with LED. The floor and reading versions are equipped with adjustable LED boards with 4 emission and light levels and have the regulator incorporated in the stem. The suspension and wall versions are dimmable and require the installation of wall dimmers for their adjustment. On request for the suspension version is possible to create different compositions with several elements.



Ø 30 cm    ● CG-049FS-WH-    ● CG-049FS-BL-    ● CG-049FS-GO-  
Ø 15 cm    ● CG-049FXS-WH-    ● CG-049FXS-BL-    ● CG-049FXS-GO-

Lampada da terra a luce indiretta / Floor lamp with indirect light

Verniciato bianco, nero, oro / Varnished white, black, gold  
Acciaio e alluminio / Steel and aluminium

Led / 25W/ 24V / 2361 Lumen / 80 Cri / 2700 K  
Dimmer a 4 intensità / 4 intensities of light  
Cavo in tessuto nero 200 cm / Black fabric cable 200 cm



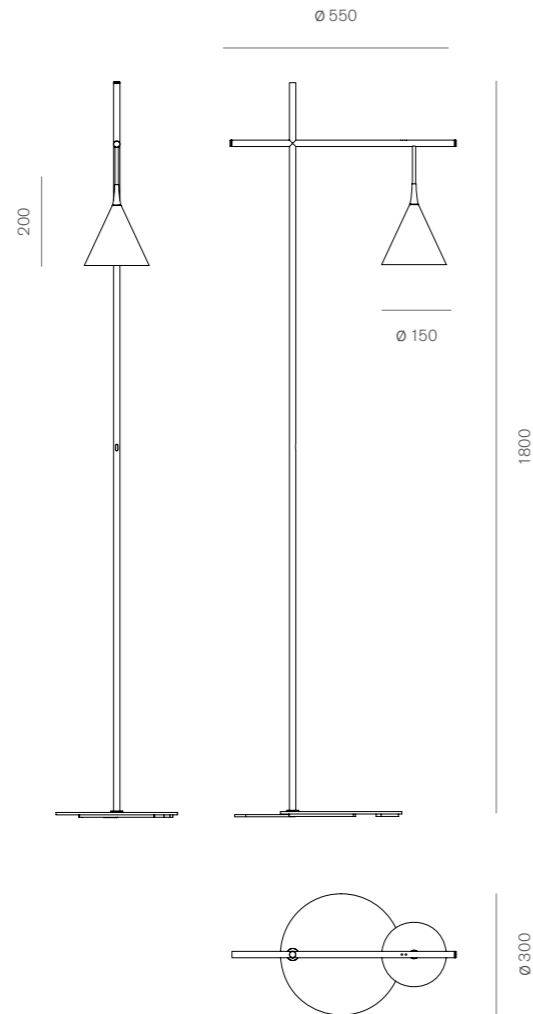


Carlo Guglielmi, 2019

# Cono 150

Sistema composto dalle versioni da terra, lettura, sospensione, parete e composizioni. Ispirato dal Cono grande, il sistema è caratterizzato nella forma da una figura geometrica archetipica, e copre più funzioni. Tutte le versioni sono dotate di schede LED. Le versioni da terra e lettura sono dotate di schede LED regolabili con 4 livelli di emissione e di luce ed hanno il regolatore incorporato nello stelo. Le versioni da sospensione e da parete sono dimmerabili e necessitano, per la loro regolazione, della installazione di dimmer a parete. Su richiesta per la versione a sospensione è possibile realizzare delle composizioni a più elementi.

It is a system composed by the reading, floor, suspension, wall versions and compositions. Inspired by the large Cono, the system is characterized by one among the oldest figures and covers multiple functions. All versions are equipped with LED. The floor and reading versions are equipped with adjustable LED boards with 4 emission and light levels and have the regulator incorporated in the stem. The suspension and wall versions are dimmable and require the installation of wall dimmers for their adjustment. On request for the suspension version is possible to create different compositions with several elements.



○ CG-050FXS-WH- ● CG-050FXS-BL- ● CG-050FXS-GO-

Lampada da lettura a luce diretta. / Reading lamp with direct light.

Verniciato bianco, nero, oro / Varnished white, black, gold  
Acciaio e alluminio / Steel and aluminium

Led / 25W/ 24V / 2361 Lumen / 80 Cri / 2700 K

Dimmer a 4 intensità / 4 intensities of light

Cavo in tessuto nero 200 cm / Black fabric cable 200 cm

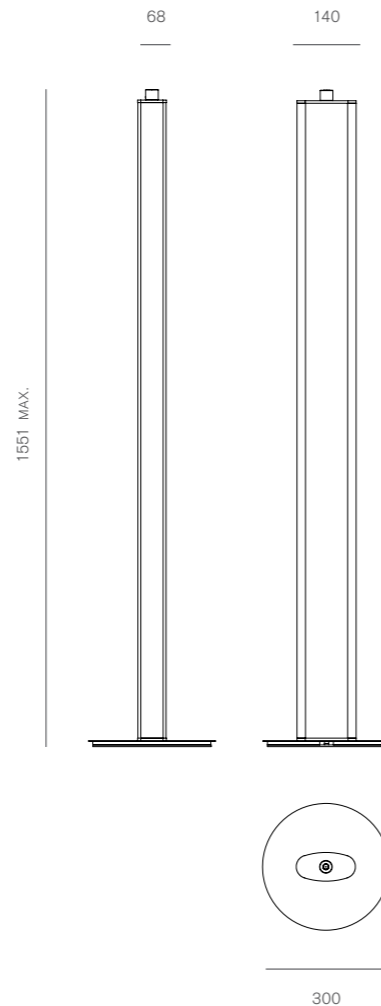


Franco Raggi, 2022

# ex-Tr

Nata da un'intuizione, ex-Tr è l'elaborazione dell'architetto Franco Raggi di un suo progetto degli anni '90. Le strisce LED vengono usate in modo tale che l'effetto puntiforme della luce che emettono, abbagliante e in taluni casi addirittura disturbante, venga annullato non dall'uso di schermi o filtri, ma al contrario dal moltiplicarsi quasi all'infinito dell'effetto stesso. Questo risultato è ottenuto utilizzando un vetro estruso cannettato trasparente che moltiplica la luce come se fosse un contenitore di ben quattro strisce di LED. La luce si manifesta così come una presenza allegra, giocosa, divertente, con molteplici sfaccettature, ma anche come fonte di illuminazione estremamente essenziale e funzionale. ex-Tr diventa anche un sistema con la declinazione del suo modello iniziale, a sospensione, nelle versioni da terra e a parete. Inoltre, per chi desiderasse una luce ancora più morbida, sono state previste le versioni dotate degli stessi vetri sabbatiati.

Triggered by a vision, ex-Tr is the development of one of architect Franco Raggi's designs from the 1990s. The LED strips are used in such a way that the dazzling and at times disturbing dotted effect of the light they produce is neutralised, not by the use of screens or filters, but, to the contrary, by the almost unlimited multiplication of the dotted effect that is typical of LED lights. This result is achieved by using a transparent extruded cannulated glass that multiplies the light as if it contained as many as four LED strips. The light thus appears as a cheerful, playful, multifaceted presence and at the same time as an extremely essential and functional source of light. ex-Tr now also becomes a system with the declination of its original model (pendant lamp) into wall-mounted and floor-standing versions. For those who desire an even softer light, the range offers versions in the same type of glass but with a sandblasted finish.

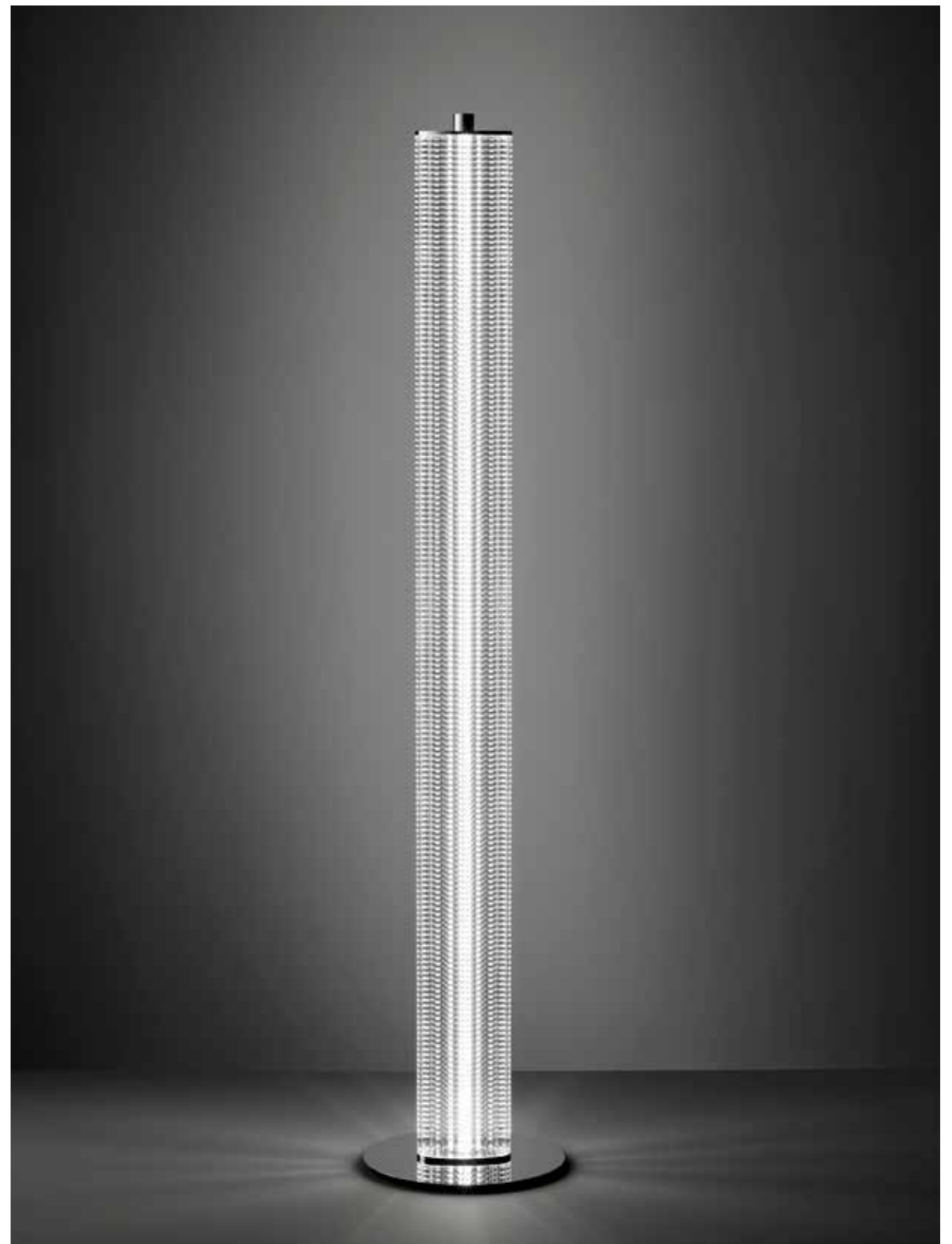


○ FR-060FXL-TR ○ FR-060FXL-SA

Lampada da terra a luce diffusa / Floor lamp with diffused light

Acciaio cromato e vetro estruso borosilicato trasparente e sabbato  
Chromed steel and transparent or sandblasted extruded cannulated glass

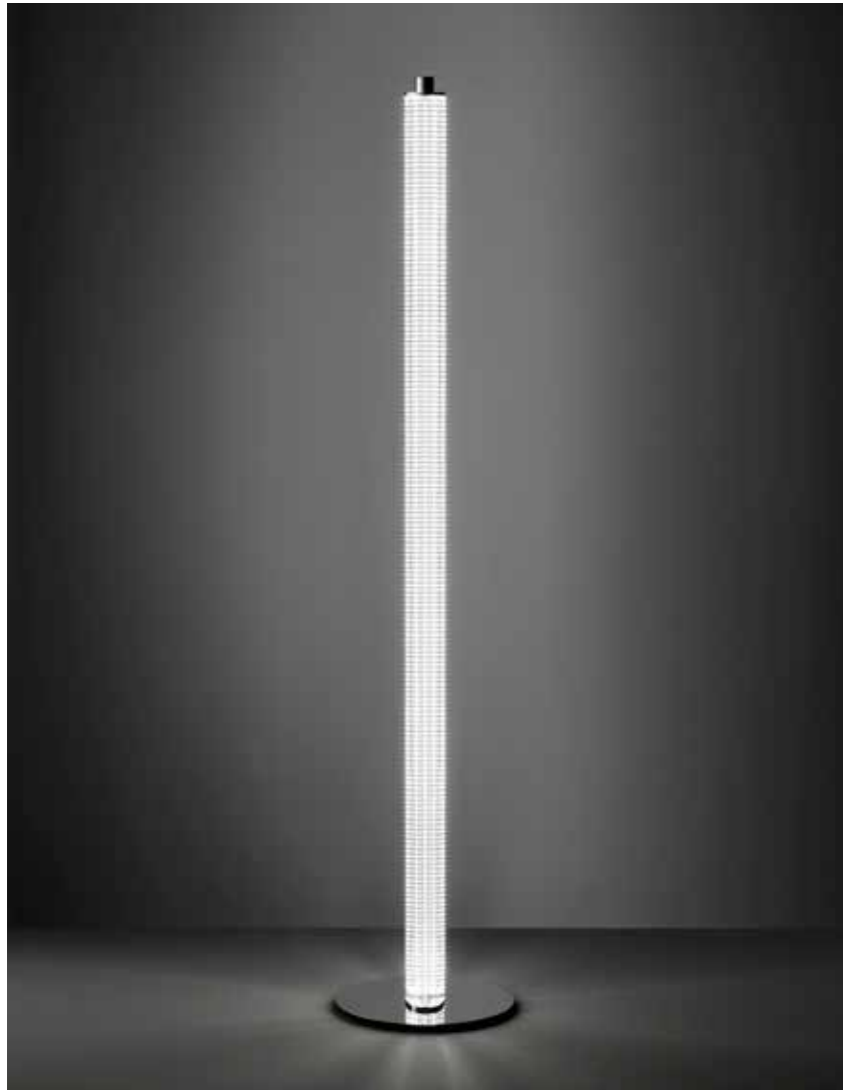
Led / 57W / 24V / 5600 Lumen / 90 Cri / 3000 K / Dimmerabile  
Cavo in tessuto nero 200 cm / Black fabric cable 200 cm





Terra / Floor





Terra / Floor

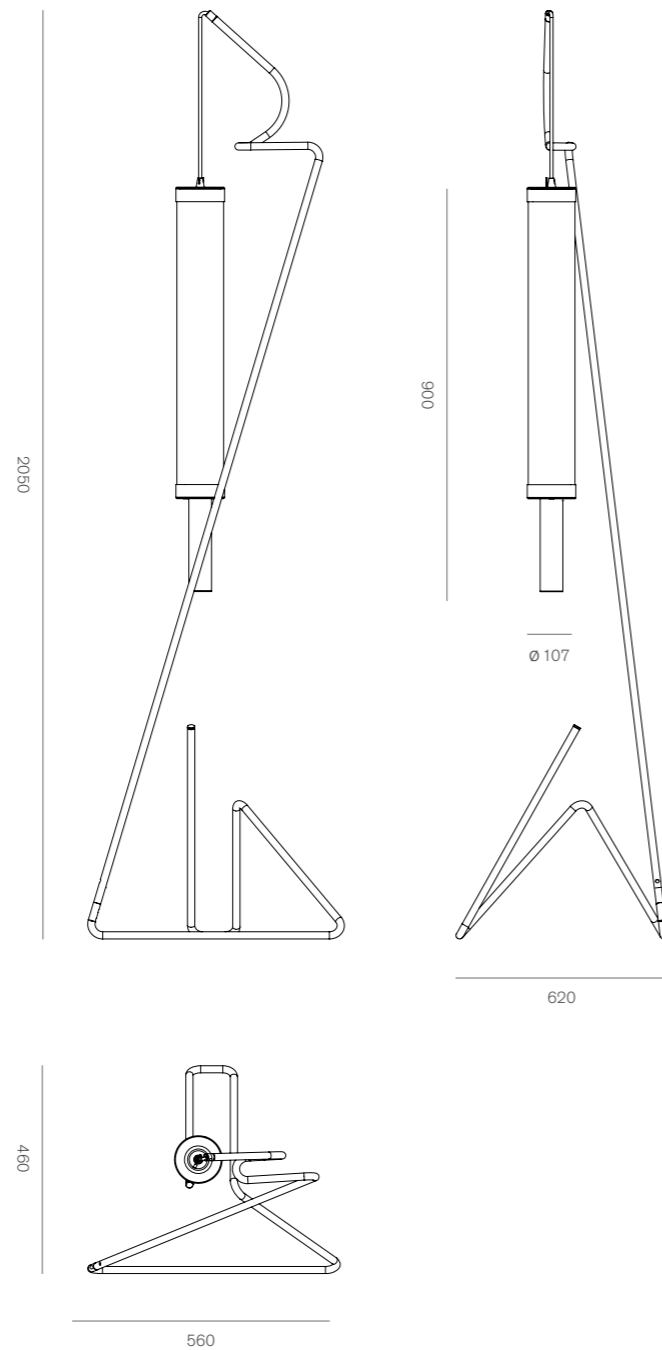


Benedetta Miralles Tagliabue, 2017

# Kate

Lampada da terra a doppia accensione. Due quindi le luci ottenibili: una diffusa attraverso il paralume, l'altra indiretta attraverso il diametro superiore del paralume. Il disegno dello stelo di sostegno e quello del paralume realizzato in metacrilato e maglia di metallo, nonché la finitura dello stelo con vernice soft touch nera opaca la connotano come moderna interpretazione delle lanterne cinesi. La maglia metallica utilizzata è quella che a Milano viene definita dei "trumbè" degli idraulici. Per sua natura non può essere sempre uniforme e le sue maglie potranno essere disuguali e lasciare tra loro spazi per misura e ampiezza non sempre identici, costituendo così una caratteristica peculiare del prodotto.

Floor lamp with double switching. Two different lights can be obtained: widespread through the shade or indirect through the upper diameter of the lamp shade. With its supporting rod, lampshade made of methacrylate and mesh of metal and matt black paint finishings, it is a modern interpretation of Chinese lanterns. The metal mesh used is what in Milan is called as the plumbers' "trumbè". By its nature it cannot always be even and its meshes may be different and leave spaces among them not always identical in terms of size and width, thus constituting a peculiar characteristic of the product.

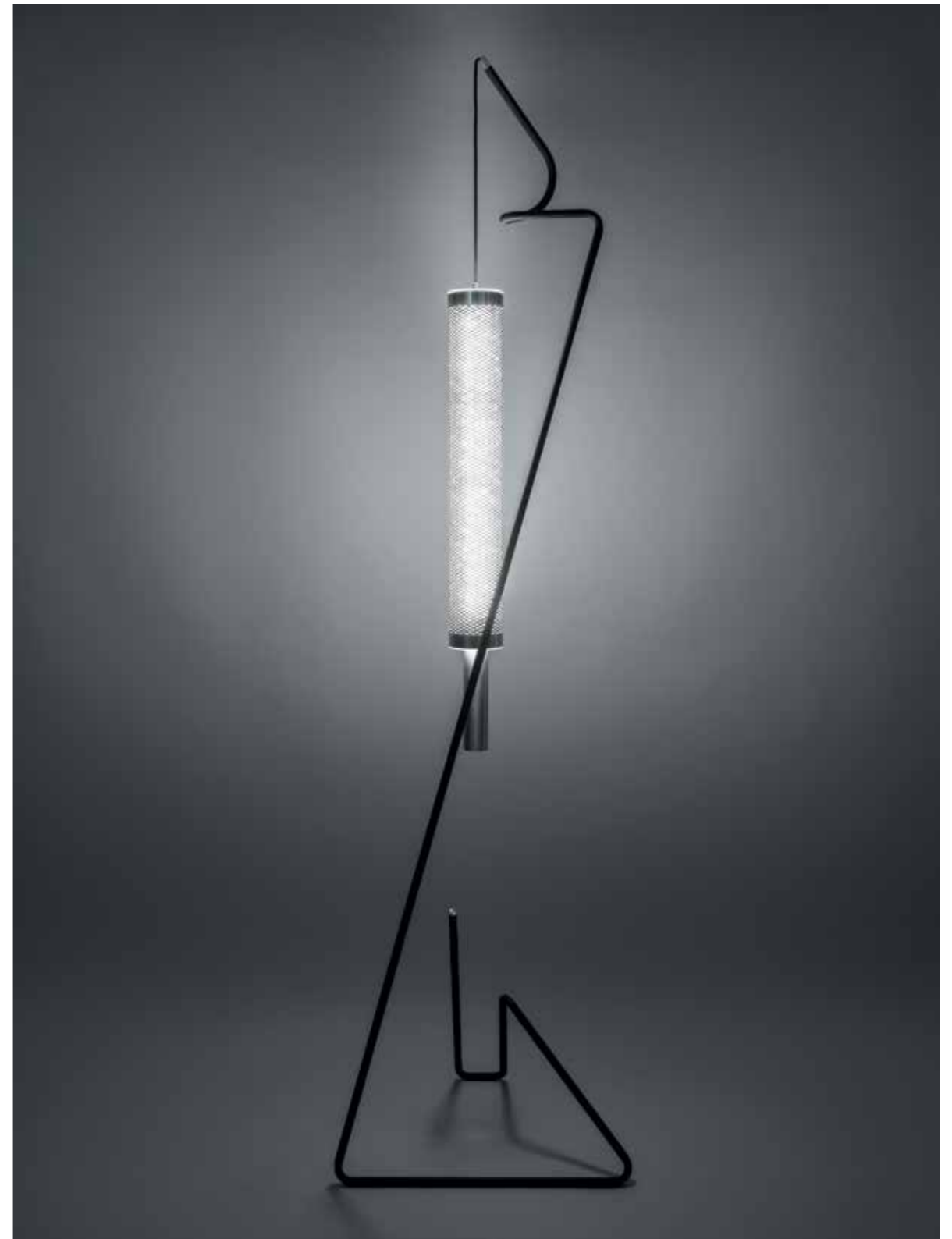


● BMT016FM-BL-

Lampada da terra a luce diffusa e indiretta  
Floor lamp with diffused and indirect light

Stelo in acciaio verniciato. Diffusore in metacrilato acidato, rete in acciaio  
Varnished steel stem. Methacrylate diffuser with steel net

Led / 4x7W + 1x10W / 24V / Lumen: 1960 diffusa, 1476 indiretta  
80 Cri / 2700 K / Dimmer touch





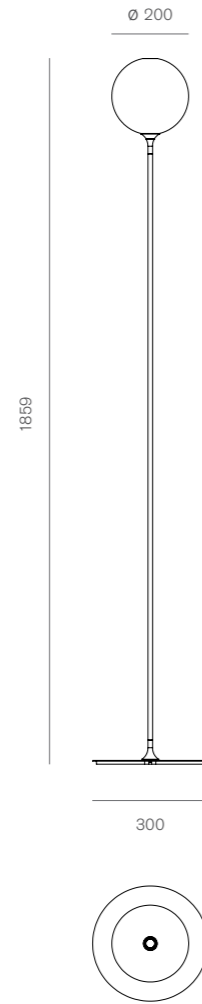


# Franco Raggi, 2022

## Palloncino

La sofisticata soffiatura e la cromatura del vetro borosilicato consentono la produzione industriale di Palloncino, una lampada che ricorda proprio la forma di un palloncino. L'idea di un passato lontano, quando da bambini l'aver questo oggetto tra le mani significava essere possessori di qualcosa di magico e misteriosamente affascinante, suscita un sentimento di nostalgia, poesia, tenerezza e felicità. Palloncino vuole risvegliare quel sorriso donando a tutti una luce tanto discreta quanto amichevole.

The sophisticated blowing technique and the chrome plating of the borosilicate glass make the industrial production of Palloncino possible, a lamp that echoes the shape of a balloon (i.e. palloncino). The idea of a remote past when, as children, holding this object in your hands was equivalent to possessing something magical and mysteriously fascinating evokes a feeling of nostalgia, poetry, tenderness, and happiness. Palloncino seeks to reawaken that smile by offering everyone a subtle and friendly light.



● FR-062FM-RE- ● FR-062FM-OC- ● FR-062FM-BL-

Lampada da terra a luce diretta / Floor lamp with direct light

Struttura in acciaio verniciato. Sfere in vetro borosilicato metallizzato  
Steel structure varnished. Metallized borosilicate glass spheres

Led / 10W / 24V / 520 Lumen / 80 Cri / 2700 K

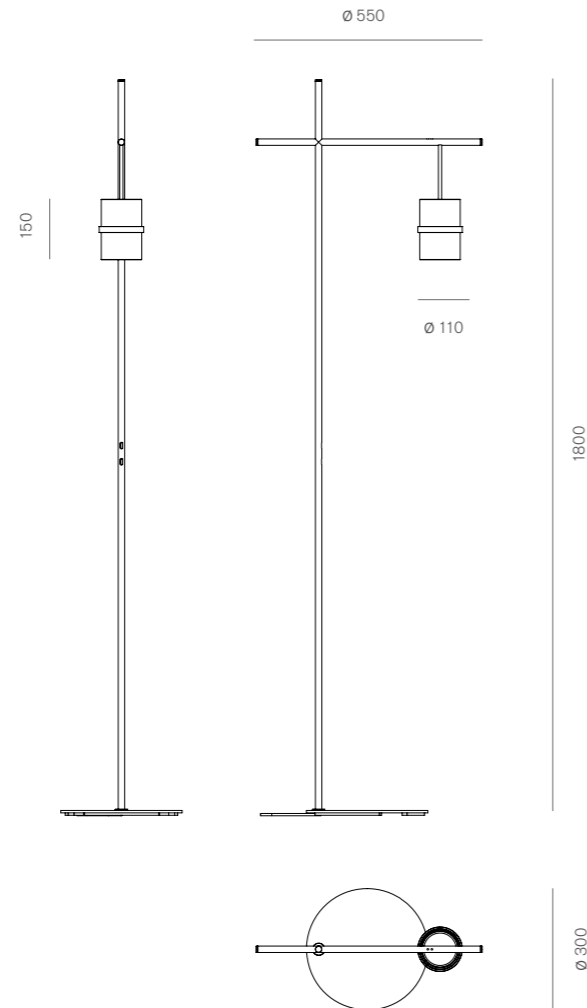


# Carlo Guglielmi, 2018

## Piccola Boa

Ispirato dalle atmosfere orientali riconducibili alle lanterne cinesi, Piccola Boa è un sistema di lampade con immagine e luce di sofisticata presenza. Tutte le versioni sono dotate di due schede LED. La versione da lettura è provvista di un regolatore di luce a sfioramento che consente la possibilità di ottenere quattro livelli di intensità di luce diversi. Le versioni sospensione e parete possono essere regolate da dimmer da predisporre a parete al momento dell'installazione. Su richiesta del cliente si possono realizzare sospensioni a più elementi.

Inspired by the oriental atmospheres of the Chinese Lanterns, Piccola Boa is a system of lamps with sophisticated image and light. All versions have 2 LED boards. The reading version is equipped with a touch light regulator giving the possibility to obtain 4 different levels of light intensity. The suspension and the wall versions can be regulated by dimmers to be put on the wall. Multiple elements suspensions can be made on customer's request.



● CG-043FS-NI-

Lampada da lettura a luce diffusa / Reading lamp with diffused light

Struttura in alluminio satinato e nichelato. Vetro soffiato opalino acidato  
Satin and nickel aluminium structure. Frosted opaline blown glass

Led / 2x10W/ 24V / Lumen: 2952 / 80 Cri / 2700 K

Dimmer 4 intensità / 4 intensities of light

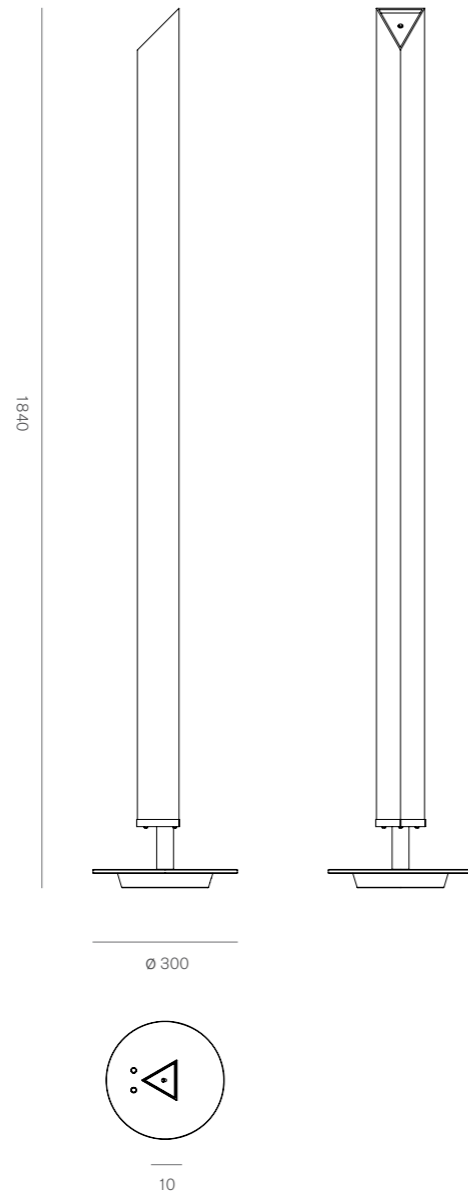
Cavo in tessuto nero 200 cm / Black fabric cable 200 cm



Pierluigi Cerri, 2017  
**Presbitero**

Lampada da terra con diffusore in metacrilato per donare una luce avvolgente e diffusa attraverso due fonti luminose, una a luce indiretta l'altra con luce diffusa. Semplice, elegante, funzionale, immediatamente riconoscibile come il nome e la silhouette del famoso marchio di matite da cui prende il nome.

Floor lamp with methacrylate diffuser to give a warm spread light through two sources of light. One indirect light and one diffused light. Simple, elegant, functional, instantly recognizable for its name and silhouette for the association with the famous brand of pencils.



○ PLC013FM-WH-

Lampada da terra a luce diffusa e luce indiretta  
Floor lamp with diffused and indirect light

Base in acciaio. Diffusore in metacrilato opalino  
Steel base. Opaline methacrylate diffuser

Led / 21W+10W / 24V / Lumen: 1664 diffusa, 1960 indiretta  
80 Cri / 2700 K / Dimmer touch



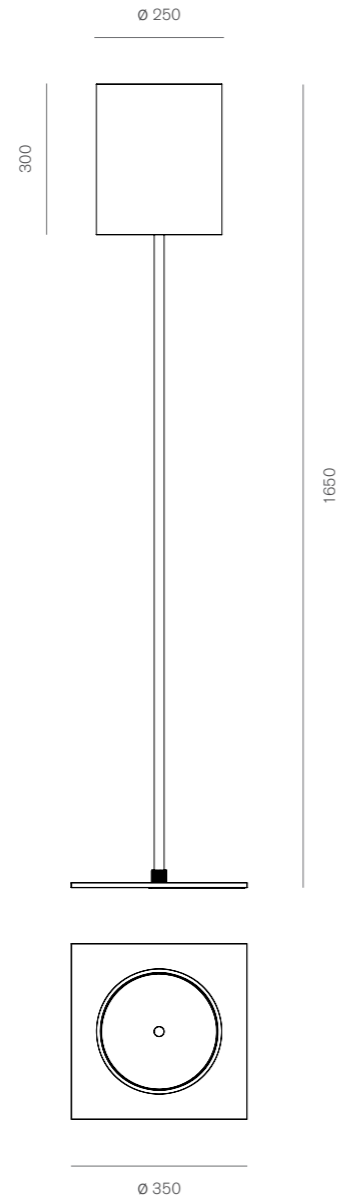


Carlo Guglielmi, 2018

# Sesé

La semplicità di questo apparecchio diventa originalità e novità. Il cilindro di metallo contiene e indirizza la luce proveniente da due schede LED al suo interno, rendendola un vero e proprio proiettore di luce bidirezionale.

The simplicity of this lighting signifies originality and innovation. The metal cylinder contains and addresses the light coming from two inner LEDs so that it becomes a true bidirectional light projector.



○ G-037FM-WH- ● CG-037FM-BL- ● CG-037FM-GO-

Lampada da terra a luce diretta e indiretta  
Floor lamp with direct and indirect light

Struttura in alluminio verniciato / Varnished aluminium structure

Led / 2 x 17W / 24V / Lumen: 2100 indiretta, 2100 diretta  
80 Cri / 2700 K / Dimmer touch

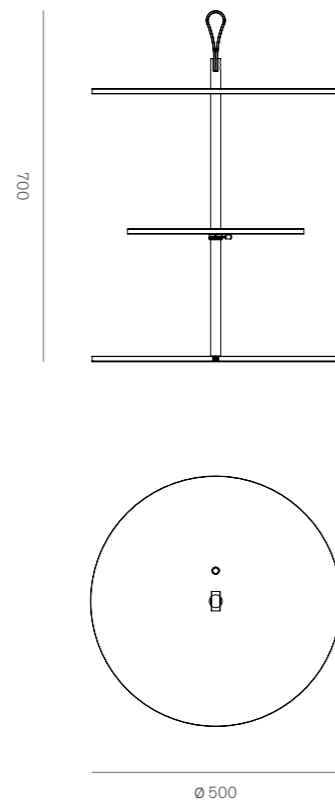


# Park Associati, 2017

## Servoluce

Artificio per il “trasporto indiretto di luce”. Tre dischi dialogano su un asse verticale: il posizionamento manuale di quello centrale genera infinite combinazioni di riflessi e strutture luminose. La luce diretta generata da una fine superficie viene riflessa e comandata secondo una precisa sequenza geometrica della composizione.

Artifice for the “indirect transport of light”. Three disks interact on a vertical axis: the manual positioning of the middle one generates endless combinations of reflected light structures. The direct light thrown by a thin surface is reflected and controlled according to a precise geometric sequence of the composition.



○ P+A008FM-WH-

Tavolino luminoso a luce indiretta / Bright table lamp with indirect light

Struttura in alluminio verniciato. Stelo in ottone. Maniglia in cuoio  
Varnished aluminium structure. Brass stem. Leather handle

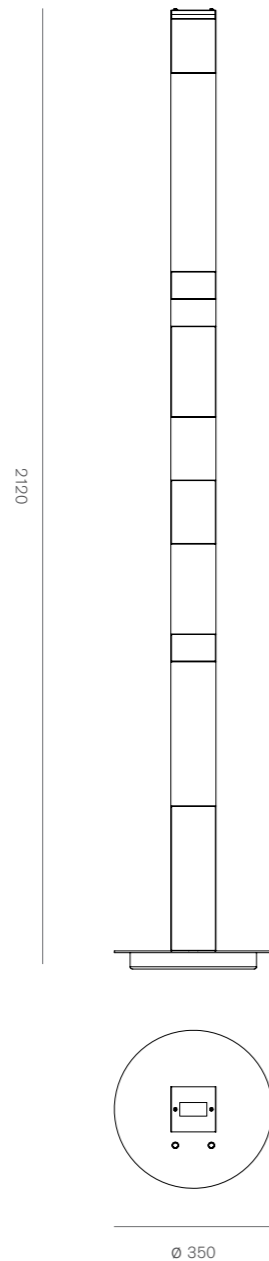
Led / 12 W / 24V / 1190 Lumen / 80 Cri / 2700 K / Dimmer touch

Cino Zucchi, 2017

# Stick

Come una persona amata, un oggetto quotidiano deve riuscire al contempo a rassicurarci e stimolarci, deve essere semplice, non invadente e al contempo contenere risonanze armoniche in grado di essere scoperte nel tempo: il tempo della sua vita insieme a noi. Lampada da terra con due emissioni di luce: una a luce indiretta e diffusa, l'altra a luce indiretta e riflessa, entrambe regolabili come intensità di luce. La regolazione consente una innumerevole varietà di luci, da quelle più generali e diffuse a quelle più intime, a quelle più scenografiche, donando piacevoli e sorprendenti sensazioni ed emozioni.

As a loved one, an everyday object must be able to reassure and inspire us, it must be simple, unobtrusive and yet contain harmonic resonances to be discovered in time: the time of its life with us. Floor lamp with two light emissions: one indirect and diffused, the other indirect and reflected, both adjustable in their intensity. The adjustment allows an innumerable variety of lights, from the most intimate to the most general and widespread, to the most scenic, giving pleasant and surprising sensations and emotions.



● CZ-021FM-B-B ○ CZ-021FMCHWH

Lampada da terra a luce diffusa e indiretta  
Diffused and indirect light floor lamp

Struttura in acciaio / Steel structure

Led / 11 x 2,3W diffusa, 1 x 10W indirette  
Lumen: 2226 diffusa, 880 indiretta / Dimmer touch





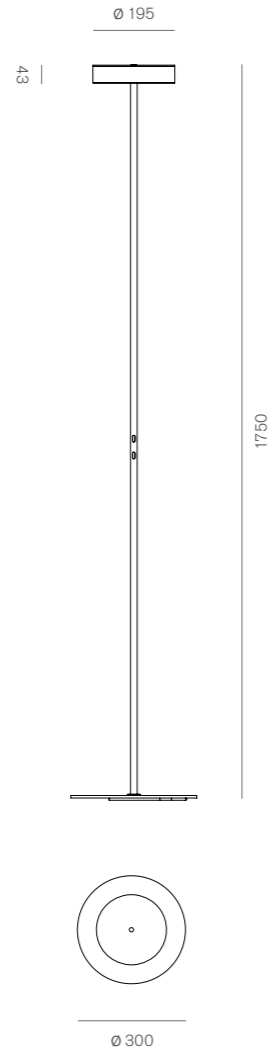


Carlo Guglielmi, 2018

# Tambù

Il nome Tambù è abbreviativo di “tamburello”, sport e gioco praticato in molte regioni italiane. La scelta del nome deriva dal fatto che l'elemento diffusore caratterizzante l'intero sistema ricorda nella forma quella di un tamburello. L'elemento diffusore incorpora due fonti luminose costituite da due schede LED che consentono 3 possibilità di illuminazione: diretta, indiretta o abbinata in simultanea. Le versioni terra e lettura sono dotate di regolatore di luce a 4 livelli, le versioni a sospensione e parete possono essere regolate da dimmer installabili a parete. Su richiesta la tipologia a sospensione consente delle composizioni a più elementi.

Tambù is a nick-name for “tamburello”, sport and game frequently played in many Italian regions. The choice of the name comes from the fact that the diffuser characterizing the entire system resembles that of a tambourine. The diffuser element incorporates two sources of light consisting of 2 LED cards that allow 3 lighting possibilities: direct, indirect or combined simultaneously. The floor and reading versions are equipped with a 4-level light controller while the suspension and the wall versions can be regulated by wall-mounted dimmers. On request the suspension model can be custom-made with more elements.



○ CG-046FM-WH- ● CG-046FM-BL- ● CG-046FM-GO-

Lampada da terra a luce diretta e indiretta  
Floor lamp with direct and indirect light

Struttura in acciaio verniciato bianco, nero, oro  
Varnished steel structure in white, black, gold

Led / 2x17W / 24V / Lumen: 2100 indiretta, 2100 diretta  
80 Cri / 2700 K / Dimmer a 4 intensità / 4 intensities of light  
Cavo in tessuto nero 200 cm / Black fabric cable 200 cm

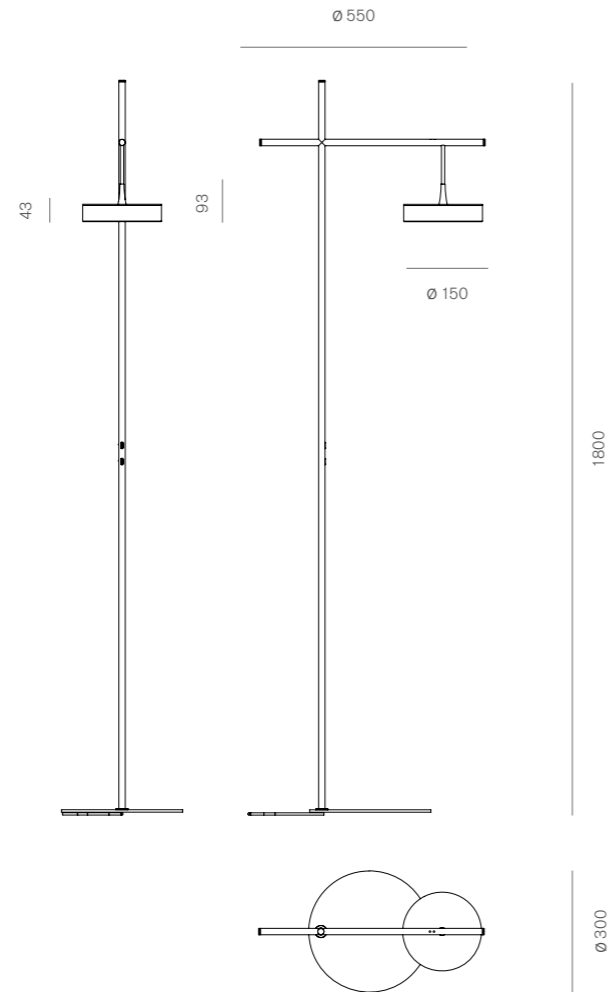


Carlo Guglielmi, 2018

# Tambù

Il nome Tambù è abbreviativo di “tamburello”, sport e gioco praticato in molte regioni italiane. La scelta del nome deriva dal fatto che l'elemento diffusore caratterizzante l'intero sistema ricorda nella forma quella di un tamburello. L'elemento diffusore incorpora due fonti luminose costituite da due schede LED che consentono 3 possibilità di illuminazione: diretta, indiretta o abbinata in simultanea. Le versioni terra e lettura sono dotate di regolatore di luce a 4 livelli, le versioni a sospensione e parete possono essere regolate da dimmer installabili a parete. Su richiesta la tipologia a sospensione consente delle composizioni a più elementi.

Tambù is a nick-name for “tamburello”, sport and game frequently played in many Italian regions. The choice of the name comes from the fact that the diffuser characterizing the entire system resembles that of a tambourine. The diffuser element incorporates two sources of light consisting of 2 LED cards that allow 3 lighting possibilities: direct, indirect or combined simultaneously. The floor and reading versions are equipped with a 4-level light controller while the suspension and the wall versions can be regulated by wall-mounted dimmers. On request the suspension model can be custom-made with more elements.



○ CG-047FM-WH- ● CG-047FM-BL- ● CG-047FM-GO-

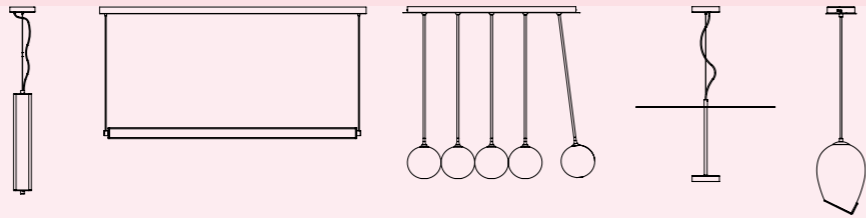
Lampada da lettura a luce diretta / Reading lamp with direct light

Struttura in acciaio verniciato bianco, nero, oro  
Varnished steel structure in white, black, gold

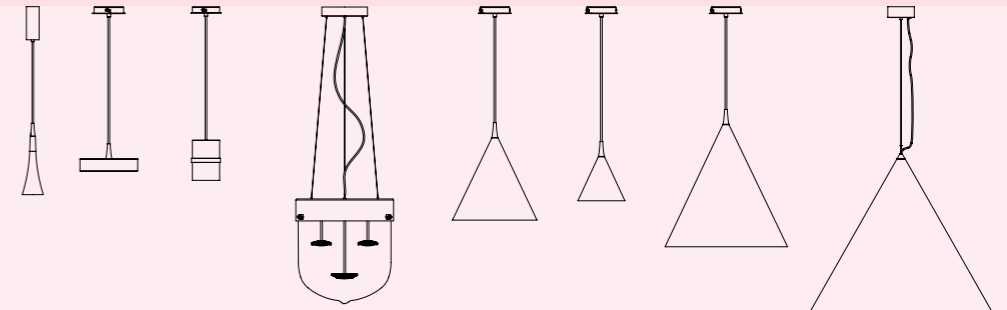
Led / 2x17W / 24V / Lumen: 2100 indiretta, 2100 diretta  
80 Cri / 2700 K / Dimmer a 4 intensità / 4 intensities of light  
Cavo in tessuto nero 200 cm / Black fabric cable 200 cm



Sospensione



Pendant

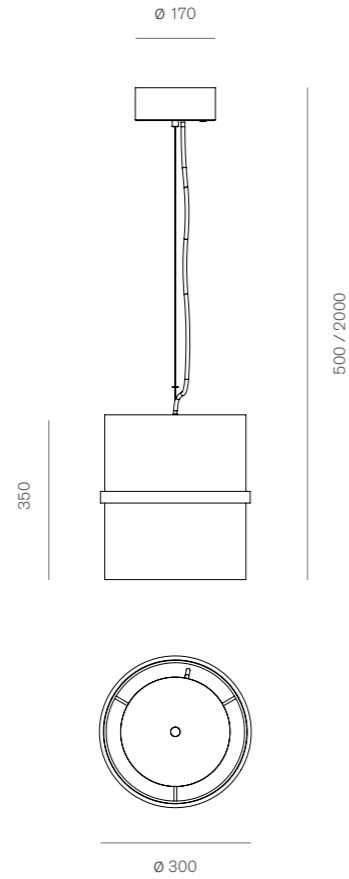


Carlo Guglielmi, 2018

# Boa

Un sistema di lampade composto dalle versioni da tavolo, terra e sospensione caratterizzate dallo stesso vetro bianco soffiato, incaciato e acidato. Una cintura di metallo nichel satinato supporta la doppia scheda LED, consentendo due diverse accensioni con tre alternative possibilità di illuminazione: verso l'alto, verso il basso, entrambe in modo diffuso.

A lighting system including table, floor and suspension versions, all characterized by the same hand-blown, etched frosted glass. A satin nickel metal belt supports the double LED, allowing two different switches and three lighting alternatives: to the top, to the bottom and both together.



● CG-032PM-NI-

Lampada da sospensione a luce diffusa, diretta e indiretta  
Pendant lamp with diffused, direct and indirect light

Struttura in alluminio satinato e nichelato. Vetro soffiato opalino acidato  
Satin and nickel aluminium structure. Frosted opaline blown glass

Led / 2x17W / 24V / Lumen: 2100 diretta, 2100 indiretta  
90 Cri / 2700 K



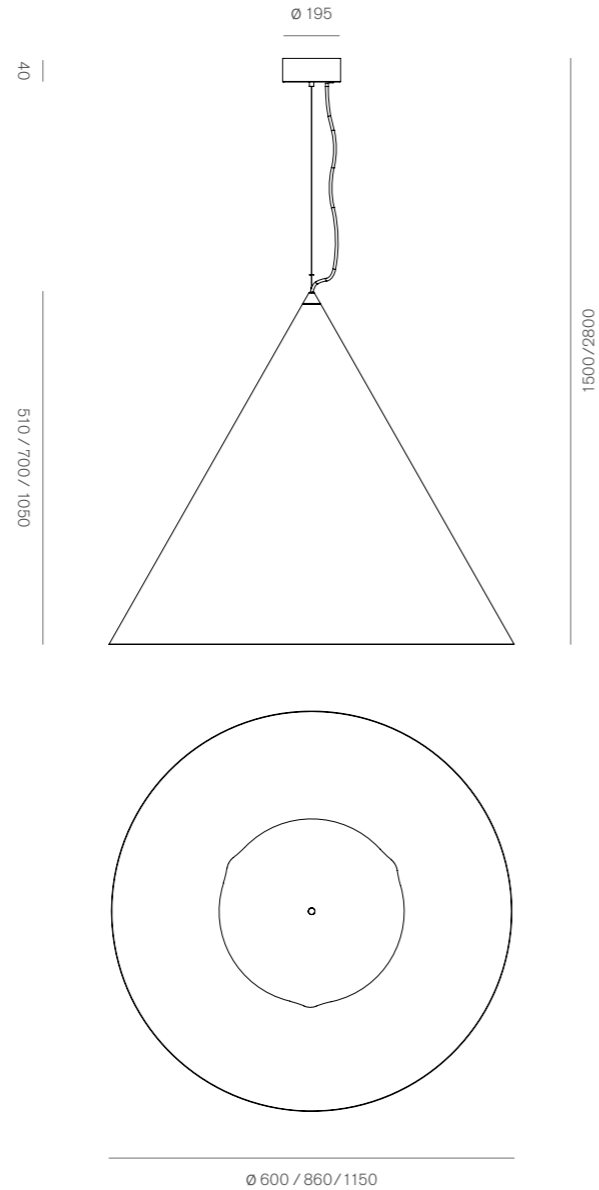


Carlo Guglielmi, 2019

# Cono 1000 / Cono 860 / Cono 600

Forse il più grande cono di luce, con una scheda LED incorporata da 44W. La concentrazione di luce dipende solo dall'altezza a cui viene sospeso l'apparecchio. La dimensione della lampada diventa elemento di fortissima personalità e presenza, capace di dare ricchezza e importanza a qualsiasi ambiente. La realizzazione del Cono è costituita da una tornitura in lastra, senza quindi nessuna saldatura; questo processo può definire, talvolta, sulla sua superficie alcune striature orizzontali. Striature che devono considerarsi seppur coperte dalla verniciatura caratteristica peculiare del prodotto.

Perhaps the biggest cone of light, with one embedded 44W LED. The light concentration varies solely on the height the lamp is hung. The dimensions of the lamp signify of a powerful personality and presence which can enrich and enhance any kind of space. The Cono is made up of a metal turning, without any welding; this process can sometimes define some horizontal streaks on its surface. Streaks that must be considered even if covered by the painting, a peculiar characteristic of the product



- |          |                |                |                |
|----------|----------------|----------------|----------------|
| ø 115 cm | ○ CG-030PL-WH- | ● CG-030PL-BL- | ● CG-030PL-GO- |
| ø 86 cm  | ○ CG-030PSM-WH | ● CG-030PSM-BL | ● CG-030PSM-GO |
| ø 60 cm  | ○ CG-030PM-WH- | ● CG-030PM-BL- | ● CG-030PM-GO- |

Lampada da sospensione a luce diretta / Pendant lamp with direct light

Cono in acciaio verniciato / Varnished steel cone

Led / 44W / 24V / Lumen 5300 / 90 Cri / 2700 K



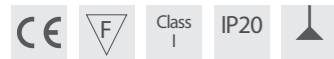
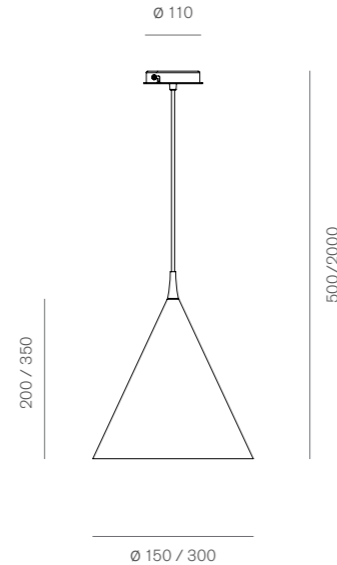


Carlo Guglielmi, 2019

# Cono 300 / Cono 150

Sistema composto dalle versioni da terra, lettura, sospensione, parete e composizioni. Ispirato dal Cono grande, il sistema è caratterizzato nella forma da una figura geometrica archetipica, e copre più funzioni. Tutte le versioni sono dotate di schede LED regolabili con 4 livelli di emissione e quantità di luce. Le versioni da terra e lettura sono dotate di schede LED regolabili con 4 livelli di emissione e di luce ed hanno il regolatore incorporato nello stelo. Le versioni da sospensione e da parete sono dimmerabili e necessitano, per la loro regolazione, della installazione di dimmer a parete. Su richiesta per la versione a sospensione è possibile realizzare delle composizioni a più elementi.

It is a system composed by the reading, floor, suspension, wall versions and compositions. Inspired by the large Cono, the system is characterized by one among the oldest figures and covers multiple functions. All versions are equipped with adjustable LED with 4 emission and quantity of light levels. The floor and reading versions are equipped with adjustable LED boards with 4 emission and light levels and have the regulator incorporated in the stem. The suspension and wall versions are dimmable and require the installation of wall dimmers for their adjustment. On request for the suspension version is possible to create different compositions with several elements.



ø 30 cm ○ CG-048PS-WH- ● CG-048PS-BL- ● CG-048PS-GO-  
ø 15 cm ○ CG-048PXS-WH ● CG-048PXS-BL ● CG-048PXS-GO-

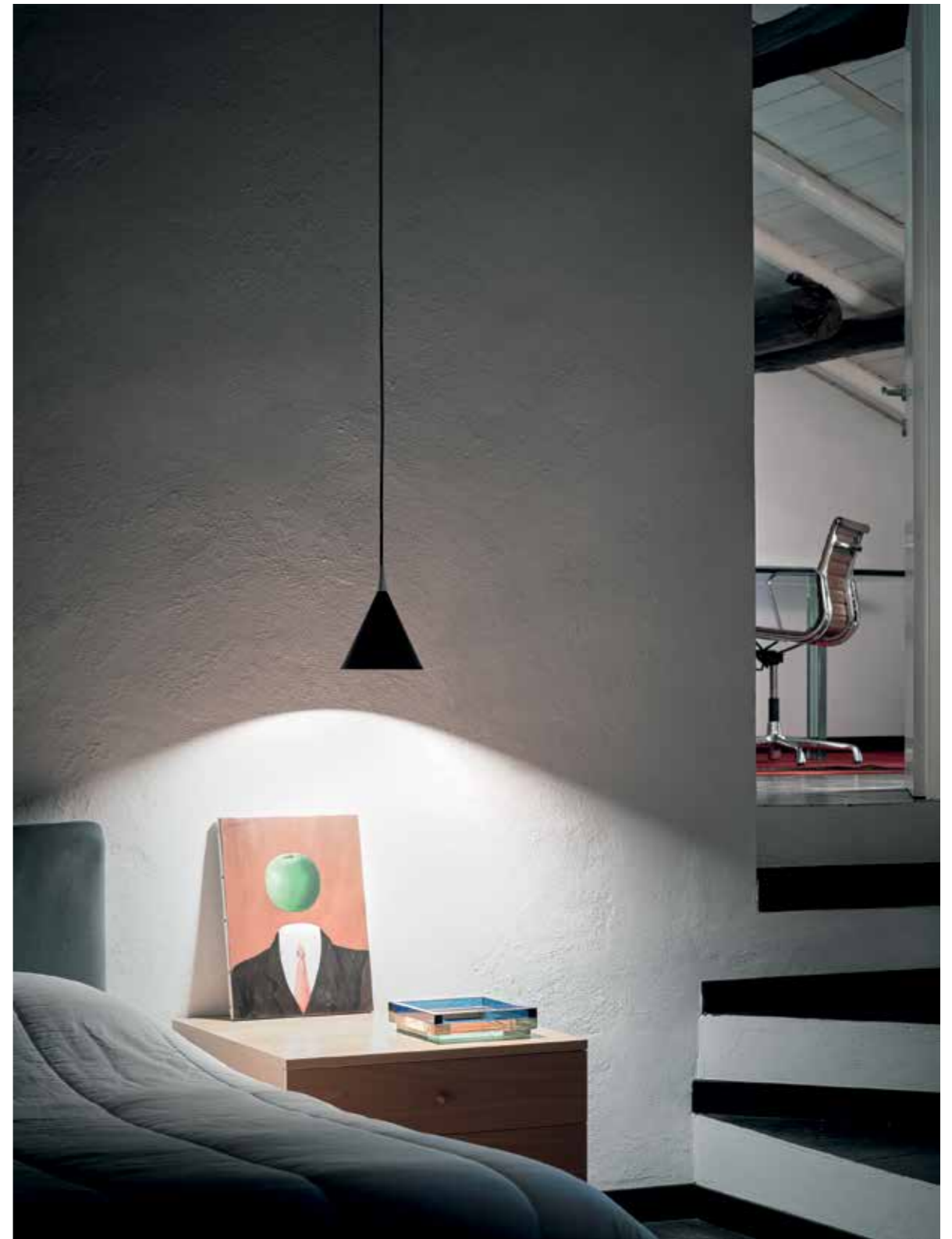
Lampada da sospensione a luce diretta / Pendant lamp with direct light

Verniciato bianco, nero, oro / Varnished white, black, gold  
Acciaio e alluminio / Steel and aluminium

Led / 17W/230V / 1700 Lumen / 90 Cri / 2700 K / Dimmerabile  
Cavo in tessuto nero 200 cm / Black fabric cable 200 cm







Franco Raggi, 2022

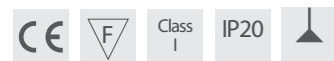
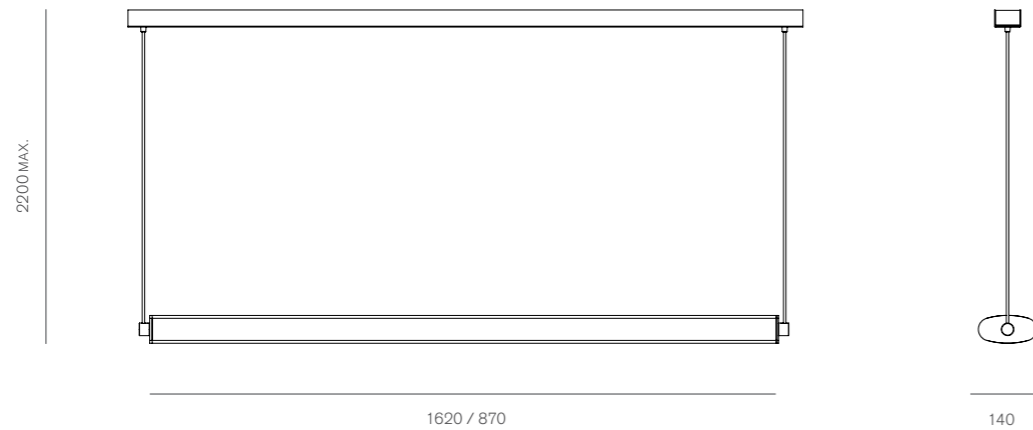
# ex-Tr XL / ex-Tr M

Nata da un'intuizione, ex-Tr è l'elaborazione dell'architetto Franco Raggi di un suo progetto degli anni '90. Le strisce LED vengono usate in modo tale che l'effetto puntiforme della luce che emettono, abbagliante e in taluni casi addirittura disturbante, venga annullato non dall'uso di schermi o filtri, ma al contrario dal moltiplicarsi quasi all'infinito dell'effetto stesso. Questo risultato è ottenuto utilizzando un vetro estruso cannettato trasparente che moltiplica la luce come se fosse un contenitore

di ben quattro strisce di LED. La luce si manifesta così come una presenza allegra, giocosa, divertente, con molteplici sfaccettature, ma anche come fonte di illuminazione estremamente essenziale e funzionale. ex-Tr diventa anche un sistema con la declinazione del suo modello iniziale, a sospensione, nelle versioni da terra e a parete. Inoltre, per chi desiderasse una luce ancora più morbida, sono state previste le versioni dotate degli stessi vetri sabbati.

Triggered by a vision, ex-Tr is the development of one of architect Franco Raggi's designs from the 1990s. The LED strips are used in such a way that the dazzling and at times disturbing dotted effect of the light they produce is neutralised, not by the use of screens or filters, but, to the contrary, by the almost unlimited multiplication of the dotted effect that is typical of LED lights. This result is achieved by using a transparent extruded cannulated glass that multiplies the light

as if it contained as many as four LED strips. The light thus appears as a cheerful, playful, multifaceted presence and at the same time as an extremely essential and functional source of light. ex-Tr now also becomes a system with the declination of its original model (pendant lamp) into wall-mounted and floor-standing versions. For those who desire an even softer light, the range offers versions in the same type of glass but with a sandblasted finish.



extra large ○ FR-060PXL-TR ○ FR-060PXL-SA  
medium ○ FR-060PM-TR- ○ FR-060PM-SA-

Lampada da sospensione a luce diffusa / Pendant lamp with direct light

Acciaio cromato e vetro estruso borosilicato trasparente o sabbato  
Chromed steel and transparent or sandblasted extruded cannulated glass

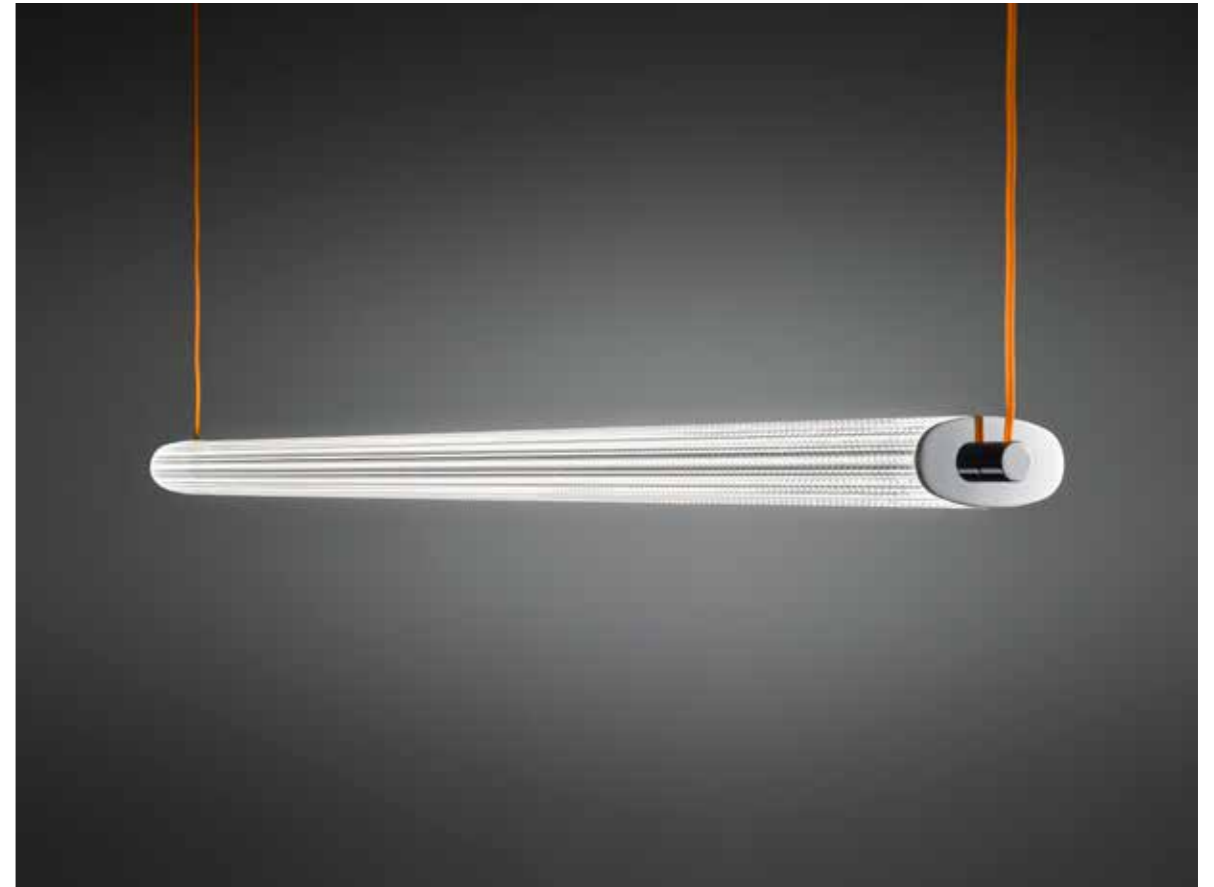
Led / 80W / 24V / 2175, 1087 Lumen / 90 Cri / 3000 K (extra large)

Led / 40W / 24V / 1087 Lumen / 90 Cri / 3000 K (medium)

Cavo in tessuto arancione 200 cm / Orange fabric cable 200 cm

Dimmerabile







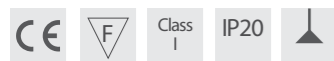
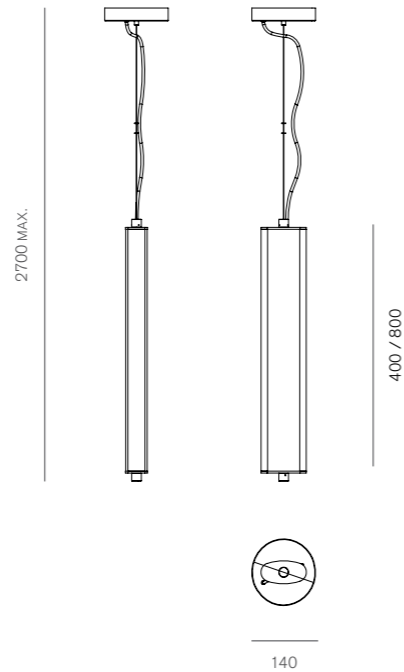
LEO

Franco Raggi, 2023

# ex-Tr M / ex-Tr S

Nata da un'intuizione, ex-Tr è l'elaborazione dell'architetto Franco Raggi di un suo progetto degli anni '90. Le strisce LED vengono usate in modo tale che l'effetto puntiforme della luce che emettono, abbagliante e in taluni casi addirittura disturbante, venga annullato non dall'uso di schermi o filtri, ma al contrario dal moltiplicarsi quasi all'infinito dell'effetto stesso. Questo risultato è ottenuto utilizzando un vetro estruso cannettato trasparente che moltiplica la luce come se fosse un contenitore di ben quattro strisce di LED. La luce si manifesta così come una presenza allegra, giocosa, divertente, con molteplici sfaccettature, ma anche come fonte di illuminazione estremamente essenziale e funzionale. ex-Tr diventa anche un sistema con la declinazione del suo modello iniziale, a sospensione, nelle versioni da terra e a parete. Inoltre, per chi desiderasse una luce ancora più morbida, sono state previste le versioni dotate degli stessi vetri sabbatiati.

Triggered by a vision, ex-Tr is the development of one of architect Franco Raggi's designs from the 1990s. The LED strips are used in such a way that the dazzling and at times disturbing dotted effect of the light they produce is neutralised, not by the use of screens or filters, but, to the contrary, by the almost unlimited multiplication of the dotted effect that is typical of LED lights. This result is achieved by using a transparent extruded cannulated glass that multiplies the light as if it contained as many as four LED strips. The light thus appears as a cheerful, playful, multifaceted presence and at the same time as an extremely essential and functional source of light. ex-Tr now also becomes a system with the declination of its original model (pendant lamp) into wall-mounted and floor-standing versions. For those who desire an even softer light, the range offers versions in the same type of glass but with a sandblasted finish.



medium ○ FR-060PMV-TR ○ FR-060PMV-SA  
small ○ FR-060PSV-TR ○ FR-060PSV-SA

Lampada da sospensione a luce diffusa / Pendant lamp with direct light

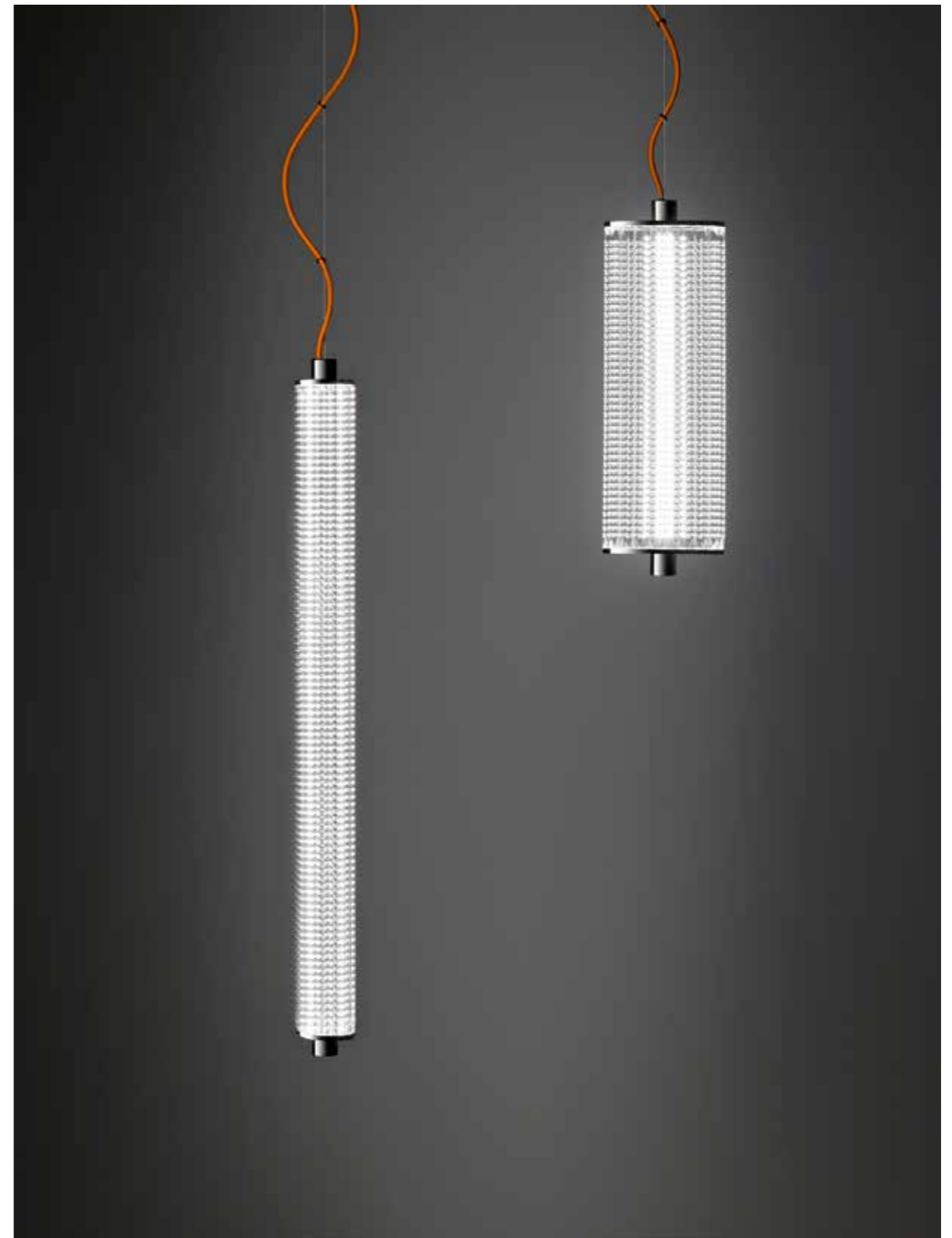
Acciaio cromato e vetro estruso borosilicato trasparente o sabbato  
Chromed steel and transparent or sandblasted extruded cannulated glass

Led / 40W / 24V / 4250 Lumen / 90 Cri / 3000 K (medium)

Led / 20W / 24V / 2170 Lumen / 90 Cri / 3000 K (small)

Cavo in tessuto arancione 200 cm / Orange fabric cable 200 cm

Dimmerabile

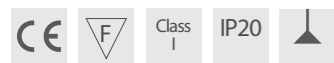
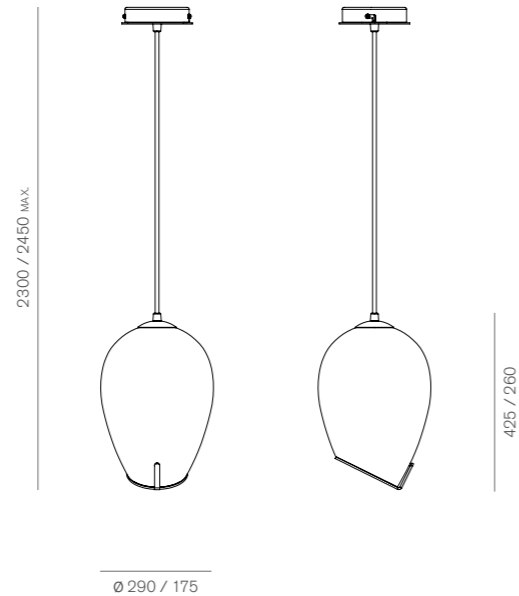


Michele De Lucchi, 2022

# Equilibrio M / Equilibrio S

La lampada Equilibrio, disegnata nella versione da tavolo da Michele De Lucchi, diventa sistema proponendo le due nuove versioni a sospensione e a parete. Tutte le declinazioni sono caratterizzate dall'utilizzo, come diffusore e paralume, di un vetro soffiato incamiciato bianco, dalla forma vagamente metafisica – che ricorda le teste di De Chirico. Equilibrio è un sistema di lampade essenziali, progettate e realizzate con una centrale attenzione ai dettagli e alle proporzioni, per diventare eleganti elementi di luce.

The addition of the Equilibrio table lamp, designed by Michele De Lucchi, gives life to a system that also includes the ceiling and wall versions. All these declinations use a white jacketed blown glass for the diffuser-lampshade with a vaguely metaphysical shape reminiscent of De Chirico's heads. Equilibrio is a system of essential lamps designed and manufactured with a considerable attention to detail and proportions to generate luminously elegant elements.



small ● MDL065PMNISA  
medium ● MDL065PSNISA

Lampada da sospensione a luce diffusa / Pendant lamp with diffused light

Supporto in acciaio nichelato sabbato. Diffusore in vetro soffiato opalino acidato / Sandblasted nickel-plated steel support. Satin opaline blown glass diffuser

E27 / Max 46W (H) / 230V (small)

E27 / Max 77W (H) / 230V (medium)

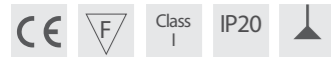
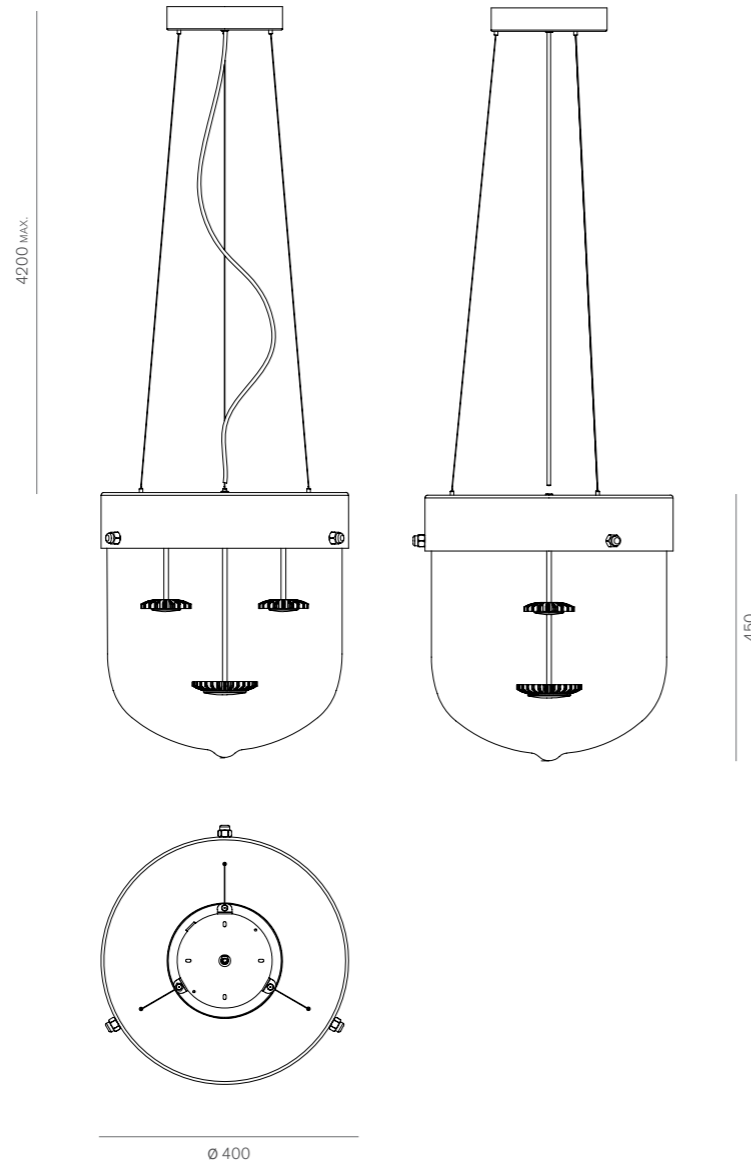
Cavo in tessuto nero 200 cm / Black fabric cable 200 cm

Carlo Guglielmi, 2023

# Faccia

Tante sono le facce che incontriamo, tutte diverse tra loro. La nostra faccia non è così! Infatti questa faccia che è la nostra faccia non è così. Insomma è una faccia che non Ti tradirà mai. Ovvero una gran bella "faccia" "volevo dire luce. Dotata di tre schede led consente l'ottenimento di un luce diretta e diffusa al contempo. La bandana /copricapo contiene i collegamenti elettrici oltre ad essere l'elemento di chiusura della grande faccia di vetro soffiato.

Many are the faces we meet, they are all different. Our face is not like that! This face is always the same, it is a face that with its profile and its light will never deceive you! Thanks to its 3 LED boards, it allows both a direct and diffused light at the same time. The "bandana" is the closing top of the big blown glass face and it contains the electrical connections.



○ CG-068-PL-TR

Lampada da sospensione a luce diffusa / Pendant lamp with diffused light

Supporto in acciaio e alluminio. Diffusore in vetro soffiato trasparente  
Steel and aluminium support. Satin opaline blown glass diffuser

Led / 17W + 2x9W / 24V / 4800 Lumen / 90 Cri / 2700 K  
Cavo in tessuto nero 200 cm / Black fabric cable 200 cm

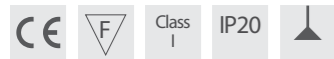
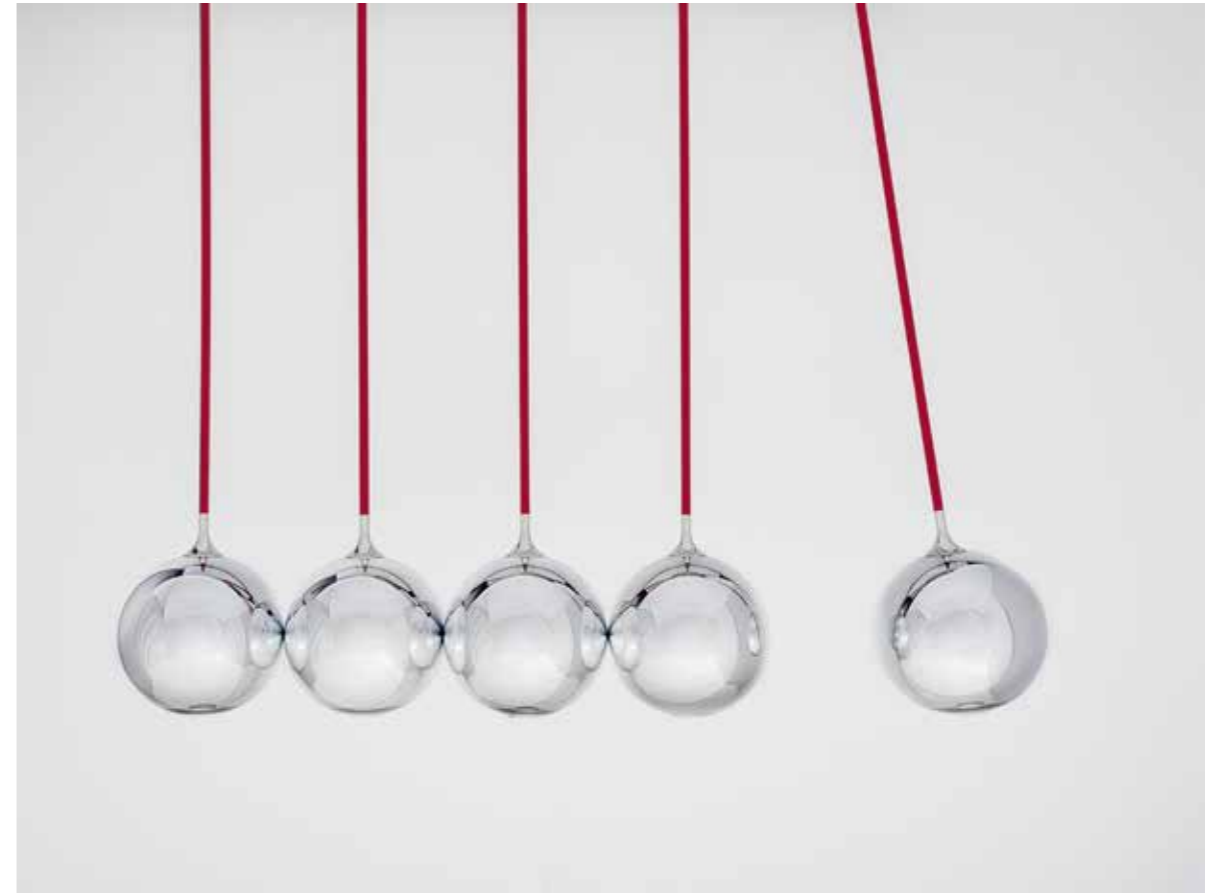
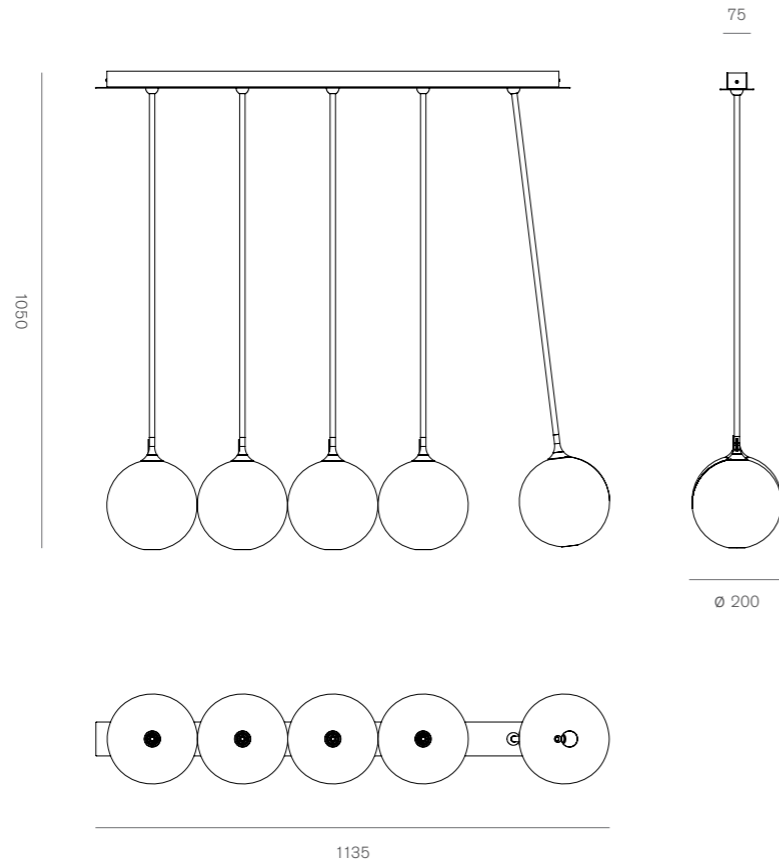


Franco Raggi, 2017

# Newton

L'immagine della energia cinetica che si trasmette invisibile attraverso le cinque sfere lucide quando l'impatto della prima sfera muove l'ultima della fila mentre le altre stanno ferme ha da sempre affascinato chiunque. Newton è una lampada che ferma nello spazio questo istante e fa scendere luce all'interno delle sfere di vetro cromate e trasparenti.

The image of the kinetic energy that is transmitted invisibly across the five shiny balls when the impact of the first ball moves the last while the others are still, has always fascinated everyone. Newton is a lamp that pictures this moment in time and space, with its light coming down from within the chrome and transparent glass balls.



● FR-007PM-RE-

Lampada da sospensione a luce diffusa / Diffused light pendant lamp

Struttura in acciaio. Sfere in vetro borosilicato metallizzato  
Steel structure. Metallized borosilicate glass spheres

Led / 5x7,5W / 24V / 2400 Lumen / 80 Cri / 2700 K



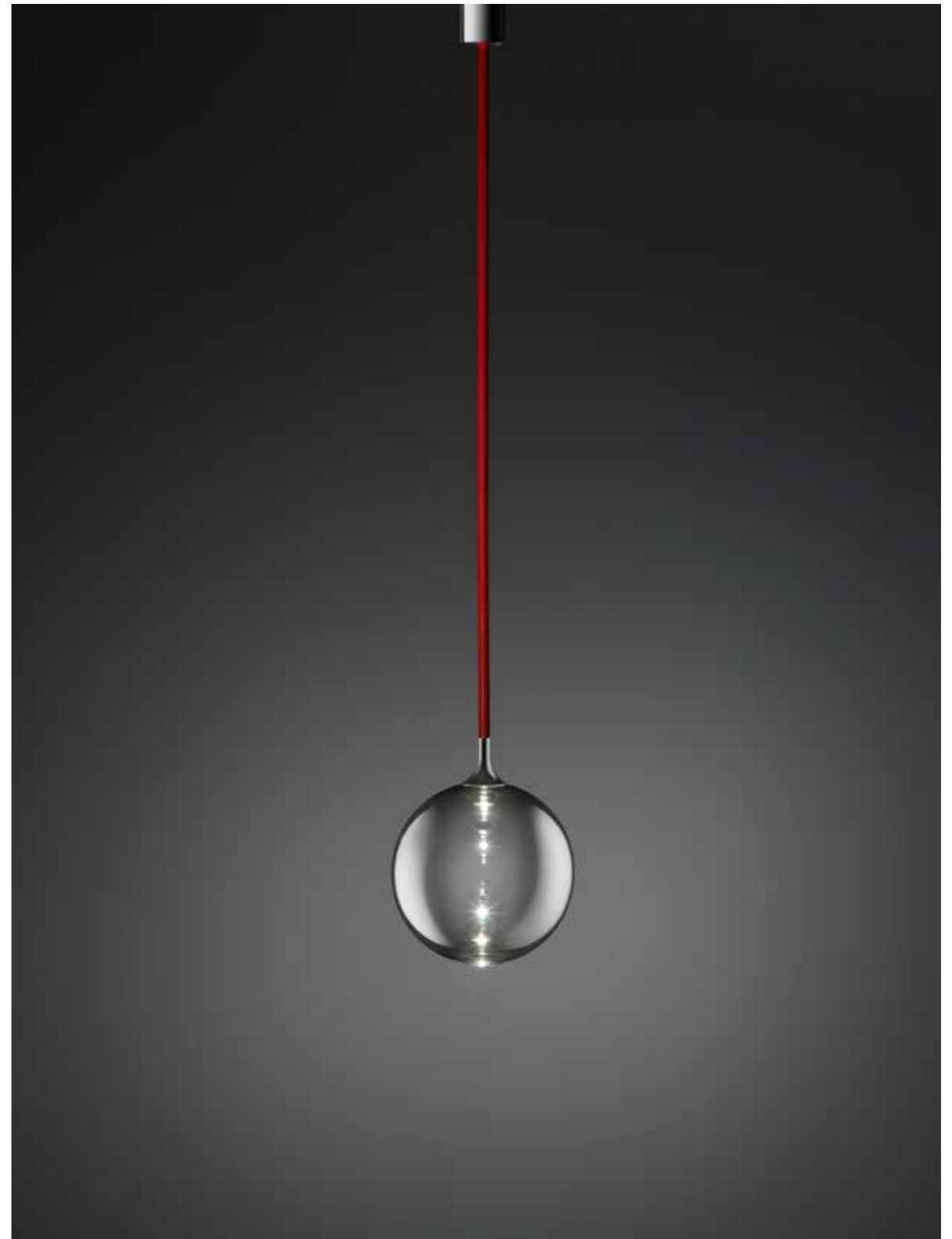
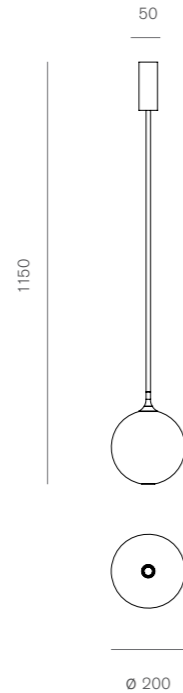


# Franco Raggi, 2022

## Palloncino

La sofisticata soffiatura e la cromatura del vetro borosilicato consentono la produzione industriale di Palloncino, una lampada che ricorda proprio la forma di un w. L'idea di un passato lontano, quando da bambini l'aver questo oggetto tra le mani significava essere possessori di qualcosa di magico e misteriosamente affascinante, suscita un sentimento di nostalgia, poesia, tenerezza e felicità. Palloncino vuole risvegliare quel sorriso donando a tutti una luce tanto discreta quanto amichevole.

The sophisticated blowing technique and the chrome plating of the borosilicate glass make the industrial production of Palloncino possible, a lamp that echoes the shape of a balloon (i.e. palloncino). The idea of a remote past when, as children, holding this object in your hands was equivalent to possessing something magical and mysteriously fascinating evokes a feeling of nostalgia, poetry, tenderness, and happiness. Palloncino seeks to reawaken that smile by offering everyone a subtle and friendly light.



● FR-062PM-OC- ● FR-062PM-RE- ● FR-062PM-BL-

Lampada da terra a luce diretta / Floor lamp with direct light

Struttura in acciaio verniciato. Sfere in vetro borosilicato metallizzato  
Steel structure varnished. Metallized borosilicate glass spheres

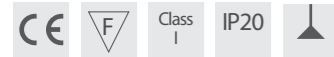
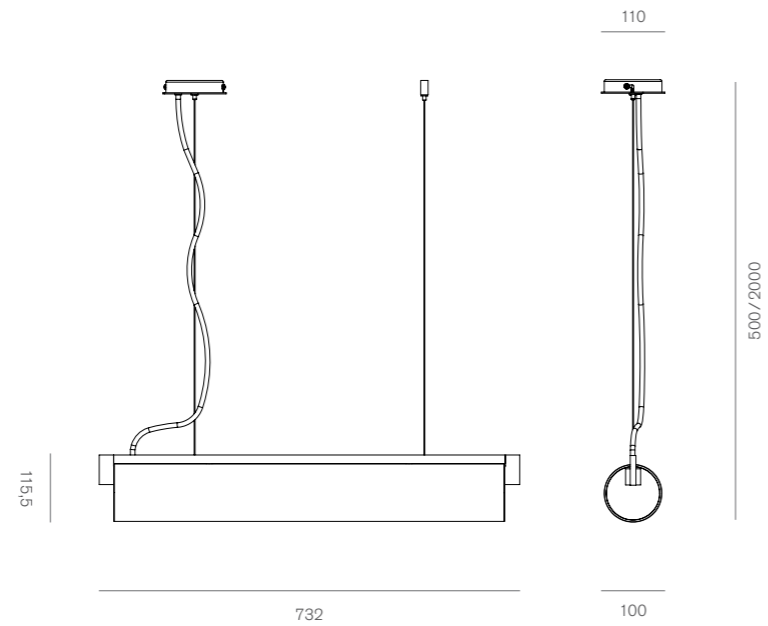
Led / 7,5W / 24V / 480 Lumen / 90 Cri / 2700 K

Filippo Taidelli, 2019

# Phi

Sistema composto da lampade a sospensione e a parete realizzate attraverso la combinazione della morbidezza di un vetro satinato soffiato e la secchezza di lastre di alluminio che ospitano 2 schede LED (per la versione a parete) e 4 (per la versione a sospensione), ciascuna da 10W.

Lighting system composed of pendant and wall version, realized with the combination of the smoothness of a hand-blown, satin glass and the stiffness of the aluminium bars. The two bars host 2 10W LEDs for the wall version, and 4 10W LEDs for the pendant version.



○ FT-032PM-WH-

Lampada da sospensione a luce diffusa / Pendant lamp with diffused light

Diffusore in vetro soffiato opalino acidato. Struttura in alluminio nickel satinato  
Frosted opalin blown glass diffuser. Satin nickel aluminium structure

Led / 4x10W / 230V / 3520 Lumen / 80 Cri / 2700 K

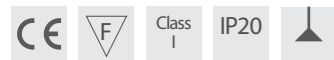
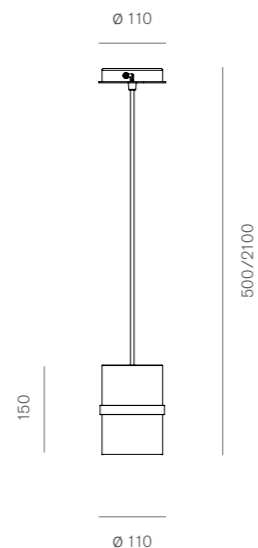




# Carlo Guglielmi, 2018 Piccola Boa

Ispirato dalle atmosfere orientali riconducibili alle lanterne cinesi, Piccola Boa è un sistema di lampade con immagine e luce di sofisticata presenza. Tutte le versioni sono dotate di due schede LED. La versione da lettura è provvista di un regolatore di luce a sfioramento che consente la possibilità di ottenere quattro livelli di intensità di luce diversi. Le versioni sospensione e parete possono essere regolate da dimmer da predisporre a parete al momento dell'installazione. Su richiesta del cliente si possono realizzare sospensioni a più elementi.

Inspired by the oriental atmospheres of the Chinese Lanterns, Piccola Boa is a system of lamps with sophisticated image and light. All versions have 2 LED boards. The reading version is equipped with a touch light regulator giving the possibility to obtain 4 different levels of light intensity. The suspension and the wall versions can be regulated by dimmers to be put on the wall. Multiple elements suspensions can be made on customer's request.



● CG-041PS-NI-

Lampada da sospensione a luce diffusa  
Pendant lamp with diffused light

Struttura in alluminio satinato e nichelato. Vetro soffiato opalino acidato  
Satin and nickel aluminium structure. Frosted opaline blown glass

Led / 2x8W / 230V / Lumen: 1400 / 90 Cri / 2700 K / Dimmerabile  
Cavo in tessuto nero 200 cm / Black fabric cable 200 cm

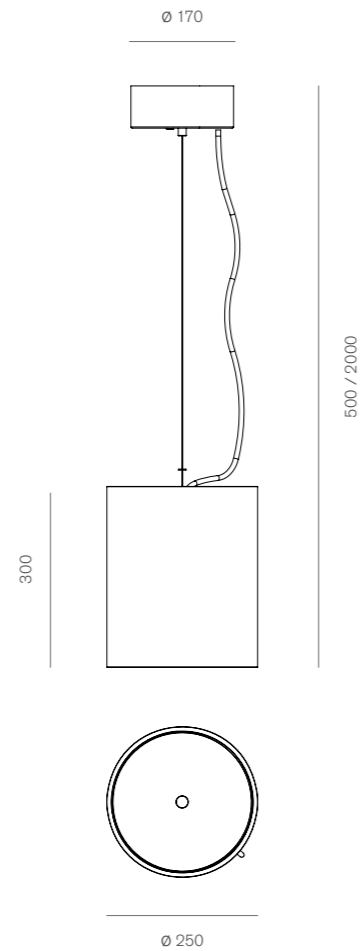


Carlo Guglielmi, 2018

# Sesé

La semplicità di questo apparecchio diventa originalità e novità. Il cilindro di metallo contiene e indirizza la luce proveniente da due schede LED al suo interno, rendendola un vero e proprio proiettore di luce bidirezionale.

The simplicity of this lighting signifies originality and innovation. The metal cylinder contains and addresses the light coming from two inner LEDs so that it becomes a true bidirectional light projector.



○ CG-035PM-WH- ● CG-035PM-BL- ● CG-035PM-GO-

Lampada da sospensione a luce diretta e indiretta  
Pendant lamp with direct and indirect light

Struttura in alluminio verniciato / Varnished aluminium structure

Led / 2x17W / 24V / Lumen: 2100 diretta, 2100 indiretta  
80 Cri / 2700 K



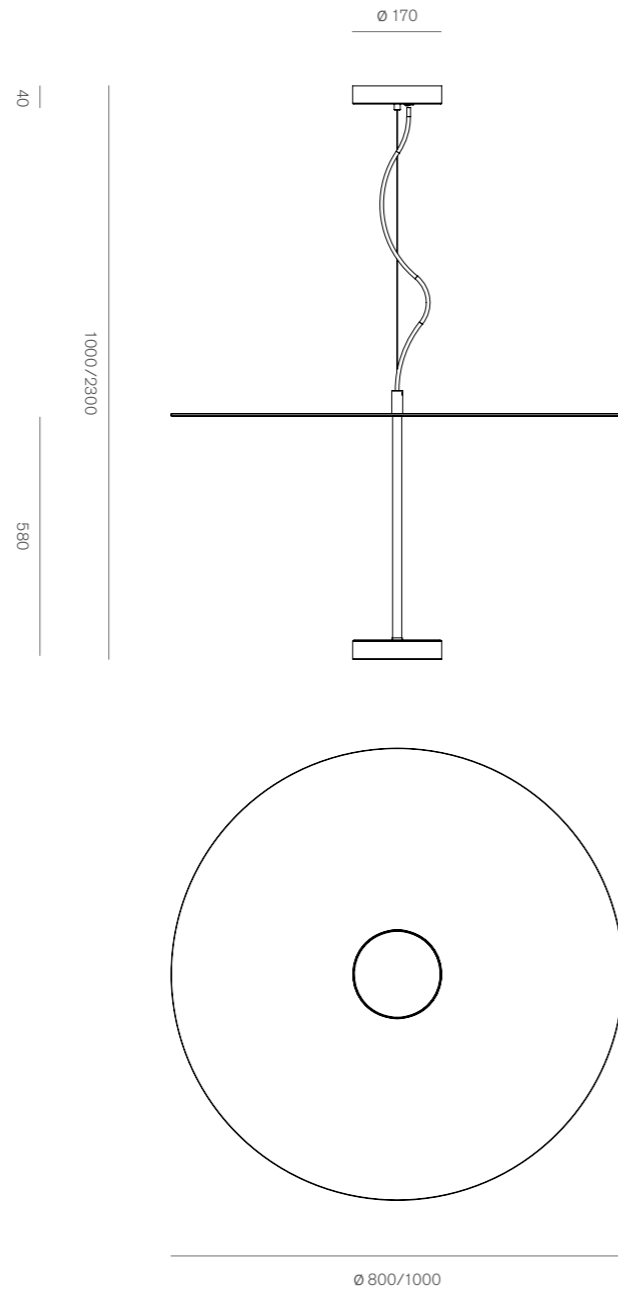


# Park Associati, 2017

## Servoluce

Artificio per il “trasporto indiretto di luce”. Due dischi dialogano attraverso un asse verticale. La luce emessa dal disco inferiore rimbalza sulla superficie del disco superiore inondando verso il basso l’ambiente in cui l’apparecchio è collocato.

Artifice for the “indirect transport of light”. Two disks interact across a vertical axis. The light coming from the lower disk bounces on the surface of the upper disc flooding the room where the appliance is placed.



ø 1000 mm ○ P+A009PM-WH-  
 ø 800 mm ○ P+A009PS-WH-

Lampada da sospensione a luce diretta e indiretta  
Pendant lamp with direct and indirect light

Struttura in alluminio verniciato. Stelo in ottone  
Varnished aluminium structure. Brass stem

Led / 2x17W / 24V / Lumen: 2100 diretta, 2100 indiretta / 80 Cri / 2700 K





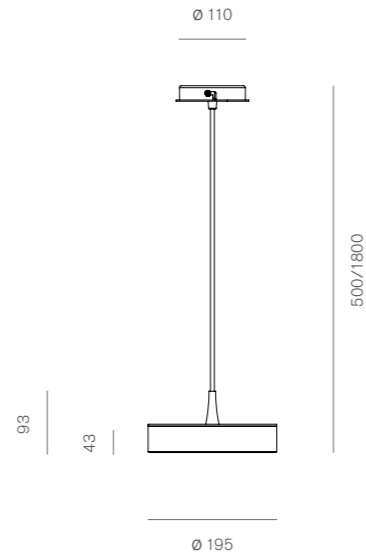


Carlo Guglielmi, 2019

# Tambù

Il nome Tambù è abbreviativo di “tamburello”, sport e gioco praticato in molte regioni italiane. La scelta del nome deriva dal fatto che l'elemento diffusore caratterizzante l'intero sistema ricorda nella forma quella di un tamburello. L'elemento diffusore incorpora due fonti luminose costituite da due schede LED che consentono 3 possibilità di illuminazione: diretta, indiretta o abbinata in simultanea. Le versioni terra e lettura sono dotate di regolatore di luce a 4 livelli, le versioni a sospensione e parete possono essere regolate da dimmer installabili a parete. Su richiesta la tipologia a sospensione consente delle composizioni a più elementi.

Tambù is a nick-name for “tamburello”, sport and game frequently played in many Italian regions. The choice of the name comes from the fact that the diffuser characterizing the entire system resembles that of a tambourine. The diffuser element incorporates two sources of light consisting of 2 LED cards that allow 3 lighting possibilities: direct, indirect or combined simultaneously. The floor and reading versions are equipped with a 4-level light controller while the suspension and the wall versions can be regulated by wall-mounted dimmers. On request the suspension model can be custom-made with more elements.



○ CG-044PM-WH- ● CG-044PM-BL- ● CG-044PM-GO-

Lampada da sospensione a luce diretta e indiretta  
Pendant lamp with direct and indirect light

Struttura in acciaio verniciato bianco, nero, oro  
Varnished steel structure in white, black, gold

Led / 2x17W / 230V / Lumen: 1700 indiretta, 1700 diretta  
90 Cri / 2700 K / Dimmerabile  
/ Cavo in tessuto nero 200 cm / Black fabric cable 200 cm

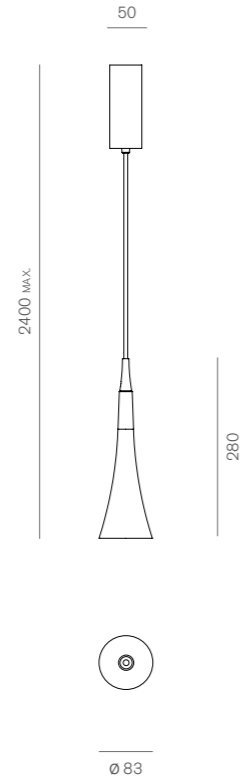


Carlo Guglielmi, 2022

# Trumpet

I segnalatori acustici dei calessi, antichi mezzi di trasporto trainati dai cavalli, avevano la forma di vere e proprie trombette, *trumpets*. Da una suggestione dunque prende spunto il nome Trumpet, che evoca mondi lontani. Una serie di oggetti aggregabili alla piccola sospensione possono trasformarla in una lampada piena di ricordi, un oggetto sfavillante, un supporto per infinite annotazioni o un utile promemoria.

The acoustic signals once used on calashes, horse-drawn means of transport, were shaped like actual trumpets. This suggestion inspired the name of Trumpet, which evokes faraway worlds. A number of possible objects can be added to the small pendant to transform it into a lamp full of memories, a sparkling object, a support for a thousand notes or a useful reminder



● CG-064PSANRE ● CG-064PSANGS ● CG-064PSANCH

Lampada da sospensione a luce diretta / Pendant lamp with direct light

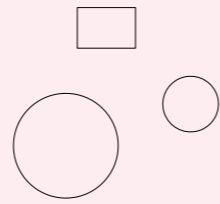
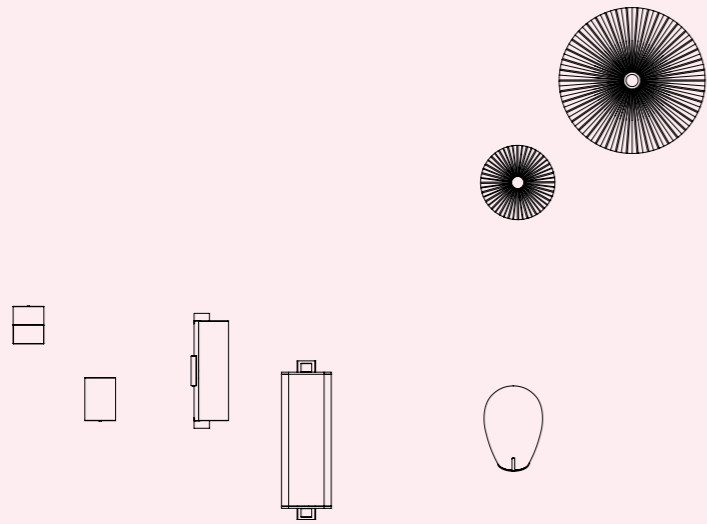
Alluminio verniciato rosso anodizzato, verde salvia anodizzato, champagne anodizzato / Varnished anodized red, anodized sage green, anodized champagne aluminium

Led / 7W / 24V / 864 Lumen / 90 Cri / 2700 K  
Cavo in tessuto nero 200 cm / Black fabric cable 200 cm

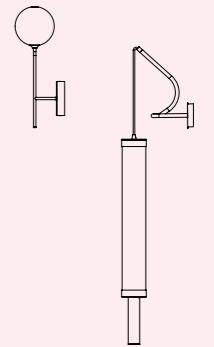
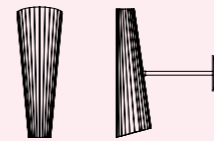
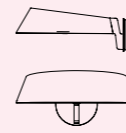




Parete  
Soffitto



Wall  
Ceiling

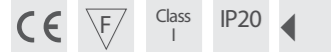
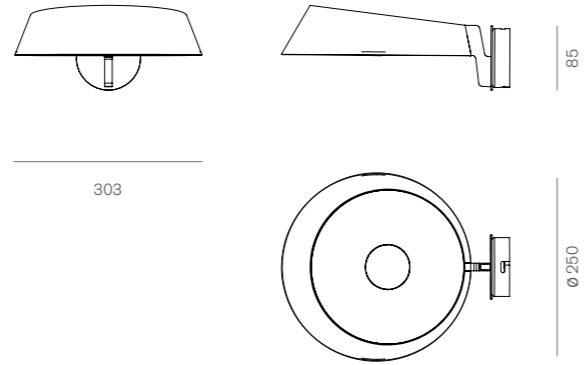


Parisotto + Formenton, 2023

# Brim

La Ryder-cup, il più importante evento sportivo legato al mondo del golf questo anno (2023) si svolgerà in Italia. Per ricordare l'evento, ispirandosi al disegno della visiera che viene indossata dai giocatori di golf ecco la nuova lampada Brim. Un nome corto che induce al sorriso. Brim è un apparecchio a doppia emissione di luce: la prima orientata e controllata, la seconda diffusa.

The Ryder-cup, the most important golf event, this year 2023 will be held in Italy. To remember this event and inspired by the design of the visor worn by the golf players, here is the new Brim lamp. A short name that gets you to smile. Brim is a lamp with a double light, one oriented and controlled the other diffused.



○ P+F-069WM-WH ● P+F-069WM-BL

Lampada da parete a luce diretta / Wall lamp with direct light

Alluminio verniciato, vetro diamantato / Varnished aluminum, diamond glass

Led / 17+17W / 230V / Lumen: 1750 diretta, 1750 indiretta  
90 Cri / 2700 K



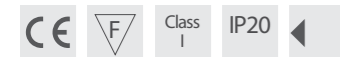
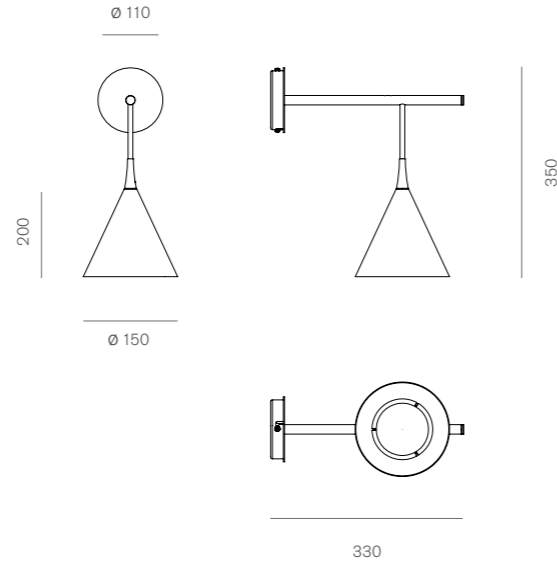


Carlo Guglielmi, 2019

# Cono 150

Sistema composto dalle versioni da terra, lettura, sospensione, parete e composizioni. Ispirato dal Cono grande, il sistema è caratterizzato nella forma da una figura geometrica archetipica, e copre più funzioni. Tutte le versioni sono dotate di schede LED regolabili con 4 livelli di emissione e quantità di luce. Le versioni da terra e lettura sono dotate di schede LED regolabili con 4 livelli di emissione e di luce ed hanno il regolatore incorporato nello stelo. Le versioni da sospensione e da parete sono dimmerabili e necessitano, per la loro regolazione, della installazione di dimmer a parete. Su richiesta per la versione a sospensione è possibile realizzare delle composizioni a più elementi.

It is a system composed by the reading, floor, suspension, wall versions and compositions. Inspired by the large Cono, the system is characterized by one among the oldest figures and covers multiple functions. All versions are equipped with adjustable LED with 4 emission and quantity of light levels. The floor and reading versions are equipped with adjustable LED boards with 4 emission and light levels and have the regulator incorporated in the stem. The suspension and wall versions are dimmable and require the installation of wall dimmers for their adjustment. On request for the suspension version is possible to create different compositions with several elements.



○ CG-051WXS-WH ● CG-051WXS-BL ● CG-051WXS-GO

Lampada da parete a luce diretta. / Wall lamp with direct light.

Verniciato bianco, nero, oro / Varnished white, black, gold  
Acciaio e alluminio / Steel and aluminium

Led / 17W / 230V / 1700 Lumen / 90 Cri / 2700 K / Dimmerabile



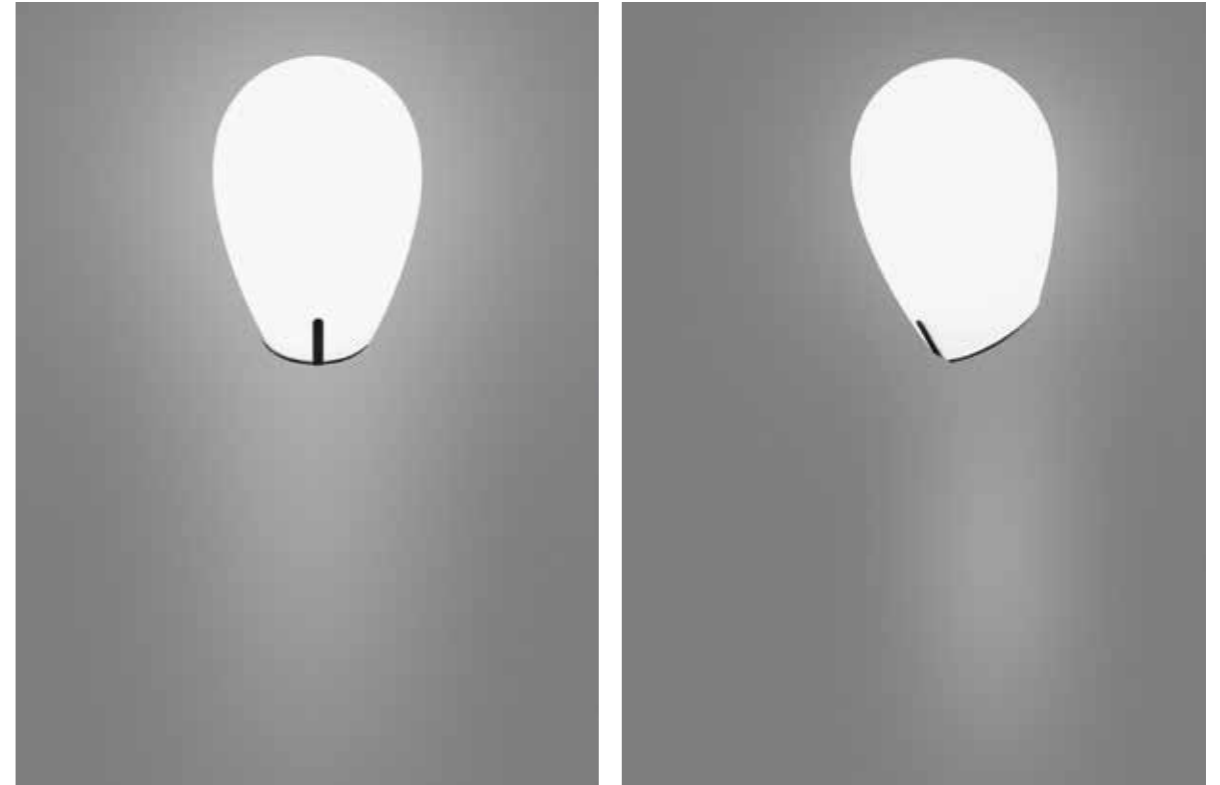
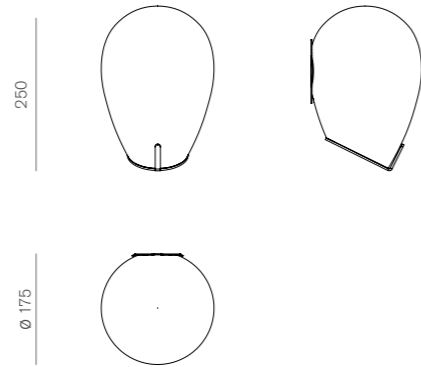


Michele De Lucchi, 2022

# Equilibrio M / Equilibrio S

La lampada Equilibrio, disegnata nella versione da tavolo da Michele De Lucchi, diventa sistema proponendo le due nuove versioni a sospensione e a parete. Tutte le declinazioni sono caratterizzate dall'utilizzo, come diffusore e paralume, di un vetro soffiato incamiciato bianco, dalla forma vagamente metafisica – che ricorda le teste di De Chirico. Equilibrio è un sistema di lampade essenziali, progettate e realizzate con una centrale attenzione ai dettagli e alle proporzioni, per diventare eleganti elementi di luce.

The addition of the Equilibrio table lamp, designed by Michele De Lucchi, gives life to a system that also includes the ceiling and wall versions. All these declinations use a white jacketed blown glass for the diffuser-lampshade with a vaguely metaphysical shape reminiscent of De Chirico's heads. Equilibrio is a system of essential lamps designed and manufactured with a considerable attention to detail and proportions to generate luminously elegant elements.



● MDL066WSNISA

Lampada da parete a luce diffusa / Wall lamp with diffused light

Supporto in acciaio nichelato sabbato. Diffusore in vetro soffiato opalino acidato / Sandblasted nickel-plated steel support. Satin opaline blown glass diffuser

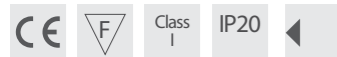
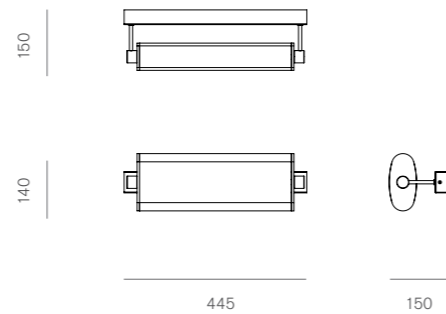
E14 / Max 46W (H) / 230V

Franco Raggi, 2022

# ex-Tr S

Nata da un'intuizione, ex-Tr è l'elaborazione dell'architetto Franco Raggi di un suo progetto degli anni '90. Le strisce LED vengono usate in modo tale che l'effetto puntiforme della luce che emettono, abbagliante e in taluni casi addirittura disturbante, venga annullato non dall'uso di schermi o filtri, ma al contrario dal moltiplicarsi quasi all'infinito dell'effetto stesso. Questo risultato è ottenuto utilizzando un vetro estruso cannettato trasparente che moltiplica la luce come se fosse un contenitore di ben quattro strisce di LED. La luce si manifesta così come una presenza allegra, giocosa, divertente, con molteplici sfaccettature, ma anche come fonte di illuminazione estremamente essenziale e funzionale. ex-Tr diventa anche un sistema con la declinazione del suo modello iniziale, a sospensione, nelle versioni da terra e a parete. Inoltre, per chi desiderasse una luce ancora più morbida, sono state previste le versioni dotate degli stessi vetri sabbati.

Triggered by a vision, ex-Tr is the development of one of architect Franco Raggi's designs from the 1990s. The LED strips are used in such a way that the dazzling and at times disturbing dotted effect of the light they produce is neutralised, not by the use of screens or filters, but, to the contrary, by the almost unlimited multiplication of the dotted effect that is typical of LED lights. This result is achieved by using a transparent extruded cannulated glass that multiplies the light as if it contained as many as four LED strips. The light thus appears as a cheerful, playful, multifaceted presence and at the same time as an extremely essential and functional source of light. ex-Tr now also becomes a system with the declination of its original model (pendant lamp) into wall-mounted and floor-standing versions. For those who desire an even softer light, the range offers versions in the same type of glass but with a sandblasted finish.



○ FR-061WS-TR- ○ FR-061WS-SA-

Lampada da parete e da soffitto a luce diffusa  
Wall and ceiling lamp with indirect light

Acciaio cromato e vetro estruso borosilicato trasparente e sabbato  
Chromed steel and transparent or sandblasted extruded cannulated glass

Led / 20W / 24V / 543 Lumen / 90 Cri / 3000 K / Dimmerabile

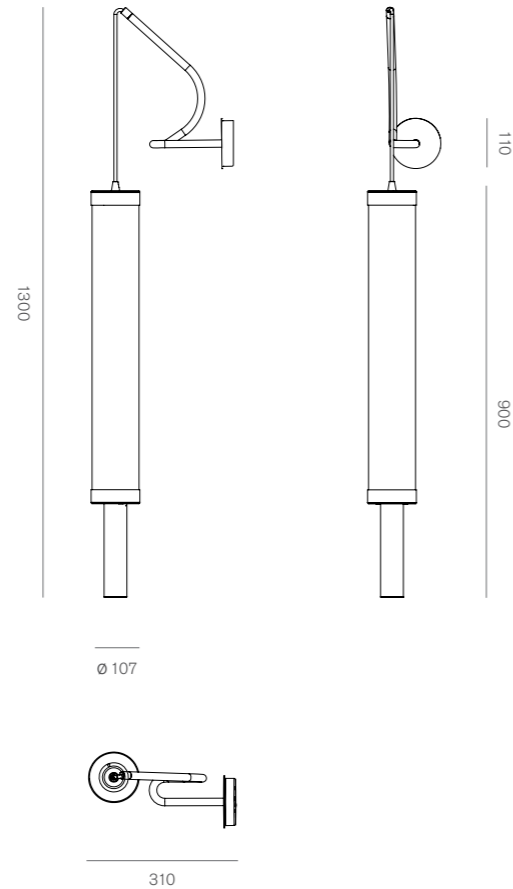


Benedetta Miralles Tagliabue, 2017

# Kate

Lampada da parete a doppia accensione. Due quindi i flussi di luce ottenibili: uno diffuso attraverso il paralume, l'altro indiretto attraverso il diametro superiore del paralume. La maglia metallica utilizzata è quella che a Milano viene definita dei "trumbè" degli idraulici. Per sua natura non può essere sempre uniforme e le sue maglie potranno essere disuguali e lasciare tra loro spazi per misura e ampiezza non sempre identici, costituendo così una caratteristica peculiare del prodotto.

Wall lamp with double switching. Two different lights can be obtained: one spread through the shade, the other indirect through the upper diameter of the lamp shade. The metal mesh used is what in Milan is called as the plumbers' "trumbè". By its nature it cannot always be even and its meshes may be different and leave spaces among them not always identical in terms of size and width, thus constituting a peculiar characteristic of the product.



● BMT018WM-BL-

Lampada da parete a luce diffusa e indiretta  
Wall lamp with diffused and indirect light

Stelo in acciaio verniciato. Diffusore in metacrilato acidato, rete in acciaio  
Varnished steel stem. Methacrylate diffuser with steel net

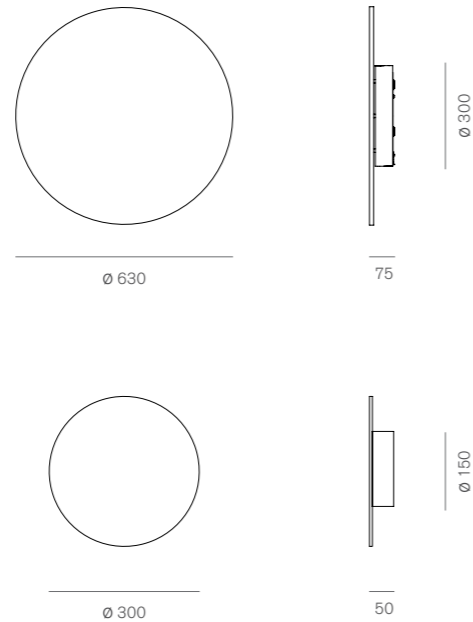
Led / 4x7W+1x10W / 24V / Lumen: 1960 diffusa, 1476 indiretta  
80 Cri / 2700 K / Dimmer touch



Carlo Guglielmi, 2017  
**Luna tonda**

La magia della luce nelle serate a Capri. Lampada da parete o da plafone con una straordinaria luce ad effetto wallwash. I materiali utilizzati sono composti di resine e polveri di marmo. La loro composizione consente la creazione, sulla superficie dello schermo, di disegni e ondulazioni evocanti la superficie lunare. Schermo in resina poliesteri caricata con polveri di marmo. Su richiesta si forniscono schermi verniciabili.

The magic of light in the evenings in Capri. Ceiling or wall lamp with a stunning light wallwash effect. The materials used are compounds of resins and marble powders. Their composition allows the creation, on the surface of the screen, of designs and undulations evoking the lunar surface. Screen in polyester resin with marble powder. We can provide varnishable screens on demand.

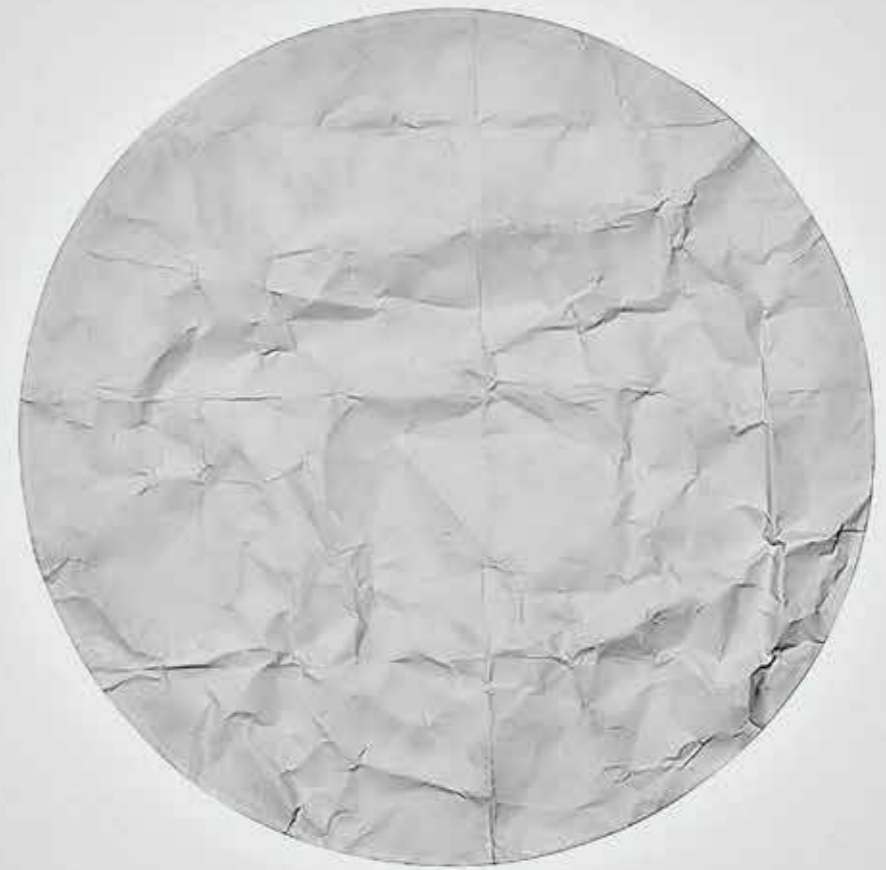


- ø 63 cm CG-012WL-WH-
- ø 30 cm CG-012WM-WH-

Lampada da plafone e parete a luce indiretta  
 Ceiling and wall lamp with indirect light

Schermo in resina poliesteri caricata con polveri di marmo  
 Screen in polyester resin with marble powder

Led / 40W / 24V / 3000 Lumen / 90 Cri / 2700 K (ø 63 cm)  
 Led / 20W / 24V / 1776 Lumen / 80 Cri / 2700 K (ø 30 cm)



Carlo Guglielmi, 2017

# Luna quadra

La magia della luce nelle serate a Capri. Lampada da parete o da plafone con una straordinaria luce ad effetto wallwash. I materiali utilizzati sono composti di resine e polveri di marmo. La loro composizione consente la creazione, sulla superficie dello schermo, di disegni e ondulazioni evocanti la superficie lunare. Schermo in resina poliesteri caricata con polveri di marmo. Su richiesta si forniscono schermi verniciabili.

The magic of light in the evenings in Capri. Ceiling or wall lamp with a stunning light wallwash effect. The materials used are compounds of resins and marble powders. Their composition allows the creation, on the surface of the screen, of designs and undulations evoking the lunar surface. Screen in polyester resin with marble powder. We can provide varnishable screens on demand.

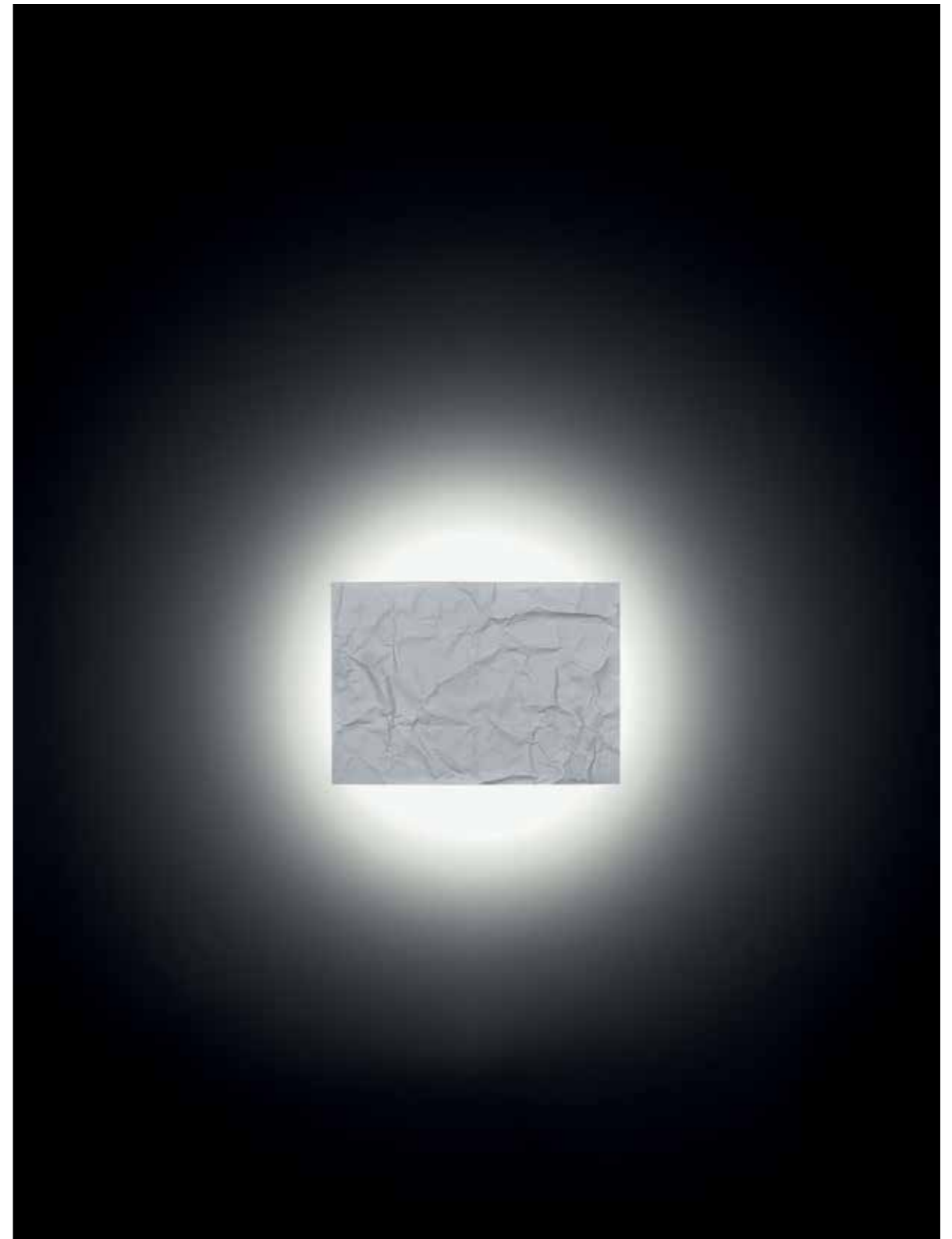


○ CG-011WM-WH-

Lampada da plafone e parete a luce indiretta  
Ceiling and wall lamp with indirect light

Schermo in resina poliesteri caricata con polveri di marmo  
Screen in polyester resin with marble powder

Led / 20W / 24V / 3000 Lumen / 90 Cri / 2700 K

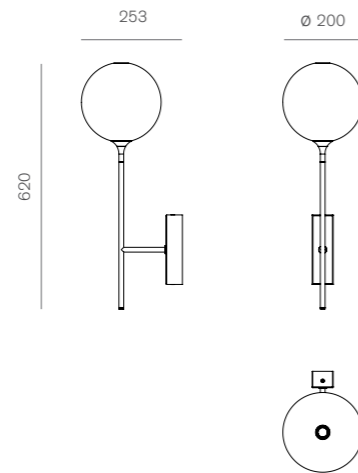


# Franco Raggi, 2022

## Palloncino

La sofisticata soffiatura e la cromatura del vetro borosilicato consentono la produzione industriale di Palloncino, una lampada che ricorda proprio la forma di un palloncino. L'idea di un passato lontano, quando da bambini l'aver questo oggetto tra le mani significava essere possessori di qualcosa di magico e misteriosamente affascinante, suscita un sentimento di nostalgia, poesia, tenerezza e felicità. Palloncino vuole risvegliare quel sorriso donando a tutti una luce tanto discreta quanto amichevole.

The sophisticated blowing technique and the chrome plating of the borosilicate glass make the industrial production of Palloncino possible, a lamp that echoes the shape of a balloon (i.e. palloncino). The idea of a remote past when, as children, holding this object in your hands was equivalent to possessing something magical and mysteriously fascinating evokes a feeling of nostalgia, poetry, tenderness, and happiness. Palloncino seeks to reawaken that smile by offering everyone a subtle and friendly light.

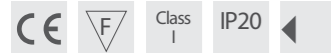


● FR-063WM-OC- ● FR-063WM-RE- ● FR-063WM-BL-

Lampada da parete a luce diretta / Wall lamp with direct light

Struttura in acciaio verniciato. Sfere in vetro borosilicato metallizzato  
Varnished steel structure. Metallized borosilicate glass spheres

Led / 10W / 24V / 520 Lumen / 80 Cri / 2700 K



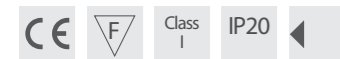
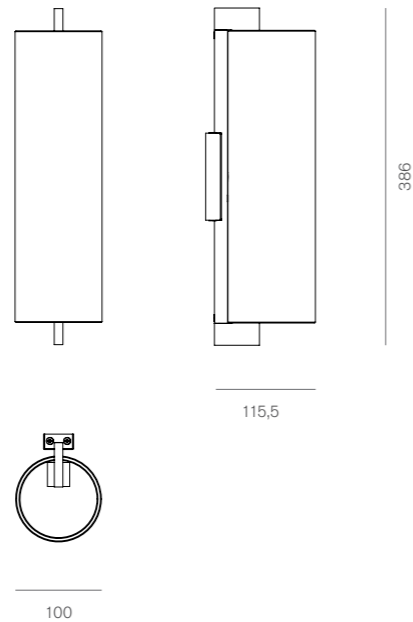


Filippo Taidelli, 2019

# Phi

Sistema composto da lampade a sospensione e a parete realizzate attraverso la combinazione della morbidezza di un vetro soffiato e la secchezza di lastre di alluminio che ospitano 2 schede LED (per la versione a parete) e 4 (per la versione a sospensione), ciascuna da 10W.

Lighting system composed of pendant and wall version, realized with the combination of the smoothness of a hand-blown, satin glass and the stiffness of the aluminium bars. The two bars host 2 10W LEDs for the wall version, and 4 10W LEDs for the pendant version.

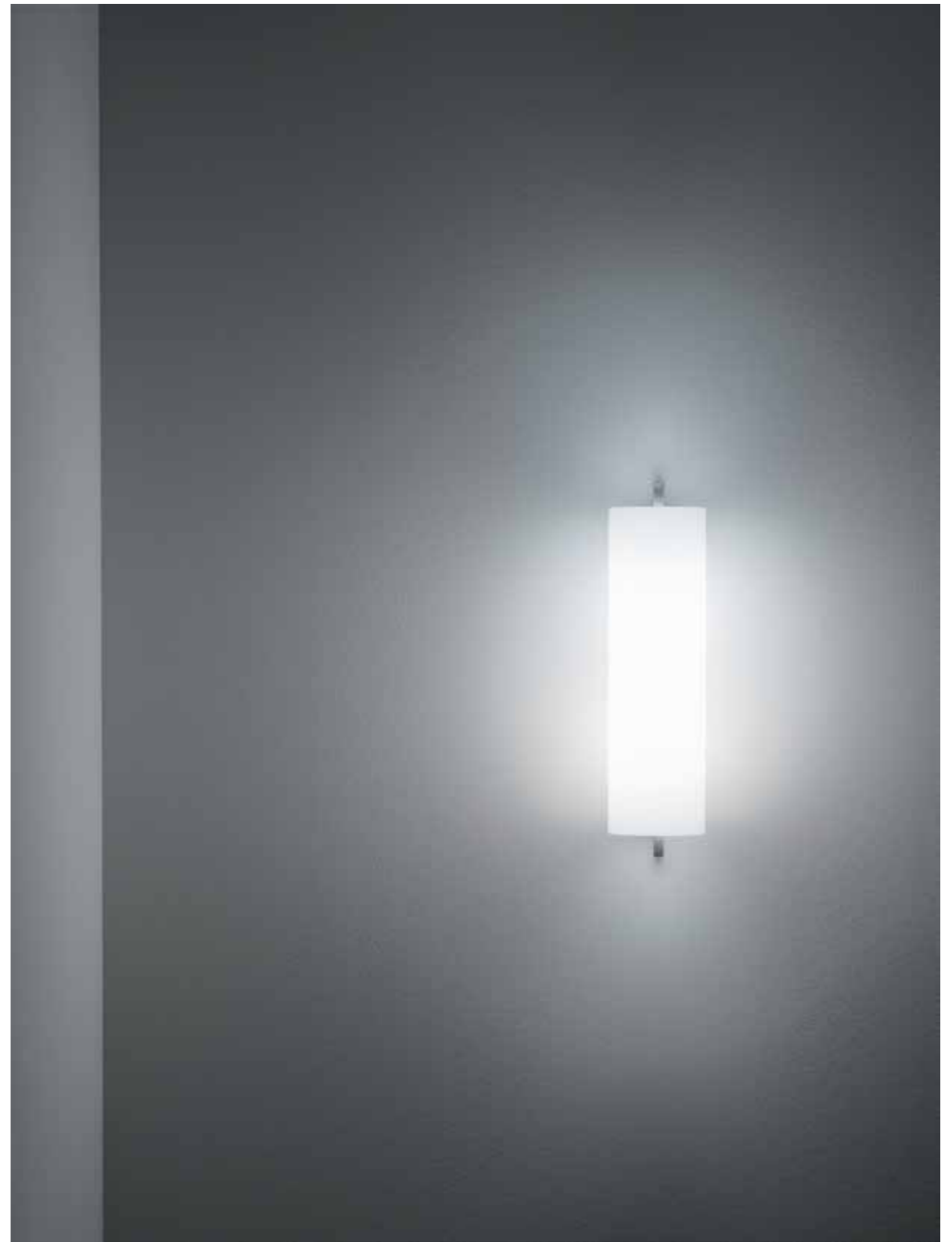


○ FT-031WM-WH-

Lampada da parete a luce diffusa / Wall lamp with diffused light

Diffusore in vetro soffiato opalino acidato. Struttura in alluminio nickel satinato  
Frosted opalin blown glass diffuser. Satin nickel aluminium structure

Led / 2 x 15W / 230V / 1760 Lumen / 80 Cri / 2700 K

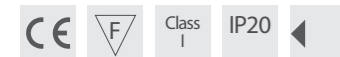
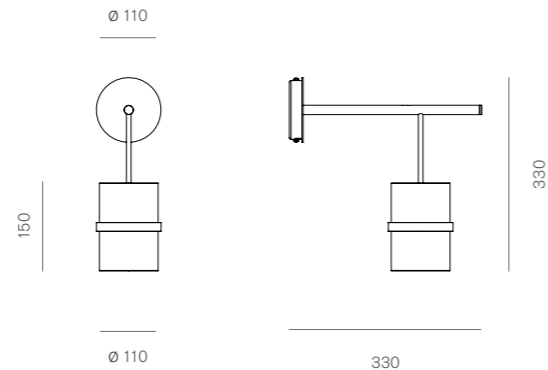


# Carlo Guglielmi, 2018

## Piccola Boa

Ispirato dalle atmosfere orientali riconducibili alle lanterne cinesi, Piccola Boa è un sistema di lampade con immagine e luce di sofisticata presenza. Tutte le versioni sono dotate di due schede LED. La versione da lettura è provvista di un regolatore di luce a sfioramento che consente la possibilità di ottenere quattro livelli di intensità di luce diversi. Le versioni sospensione e parete possono essere regolate da dimmer da predisporre a parete al momento dell'installazione. Su richiesta del cliente si possono realizzare sospensioni a più elementi.

Inspired by the oriental atmospheres of the Chinese Lanterns, Piccola Boa is a system of lamps with sophisticated image and light. All versions have 2 LED boards. The reading version is equipped with a touch light regulator giving the possibility to obtain 4 different levels of light intensity. The suspension and the wall versions can be regulated by dimmers to be put on the wall. Multiple elements suspensions can be made on customer's request.



● CG-042WS-NI-

Lampada da parete a luce diffusa / Wall lamp with diffused light

Struttura in alluminio satinato e nichelato. Vetro soffiato opalino acidato  
Satin and nickel aluminium structure. Frosted opaline blown glass

Led / 2x8W / 230V / Lumen: 1400 / 90 Cri / 2700 K / Dimmerabile

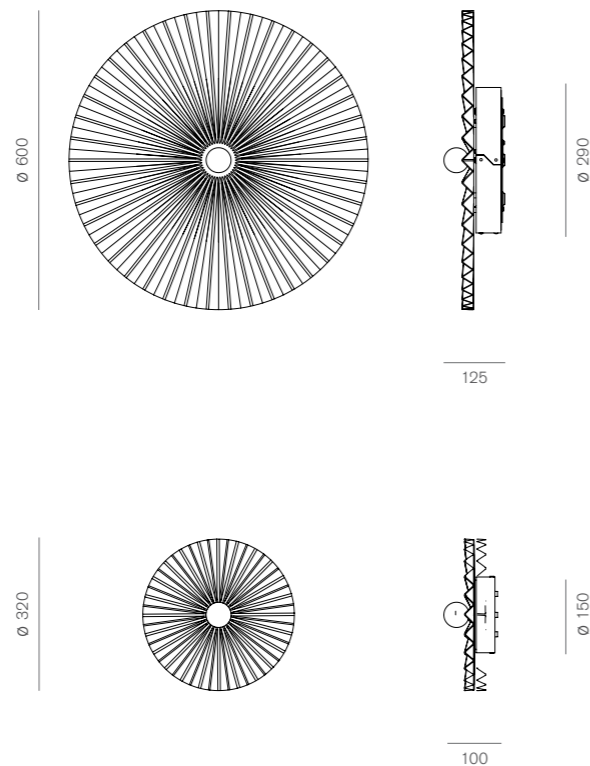


Daniela Puppa, 2022

# Plissé 60 / Plissé 30

I segnalatori acustici dei calessi, antichi mezzi di trasporto trainati dai cavalli, avevano la forma di vere e proprie trombette, *trumpets*. Da una suggestione dunque prende spunto il nome Trumpet, che evoca mondi lontani. Una serie di oggetti aggregabili alla piccola sospensione possono trasformarla in una lampada piena di ricordi, un oggetto sfavillante, un supporto per infinite annotazioni o un utile promemoria.

The acoustic signals once used on calashes, horse-drawn means of transport, were shaped like actual trumpets. This suggestion inspired the name of Trumpet, which evokes faraway worlds. A number of possible objects can be added to the small pendant to transform it into a lamp full of memories, a sparkling object, a support for a thousand notes or a useful reminder.



Class I

IP20

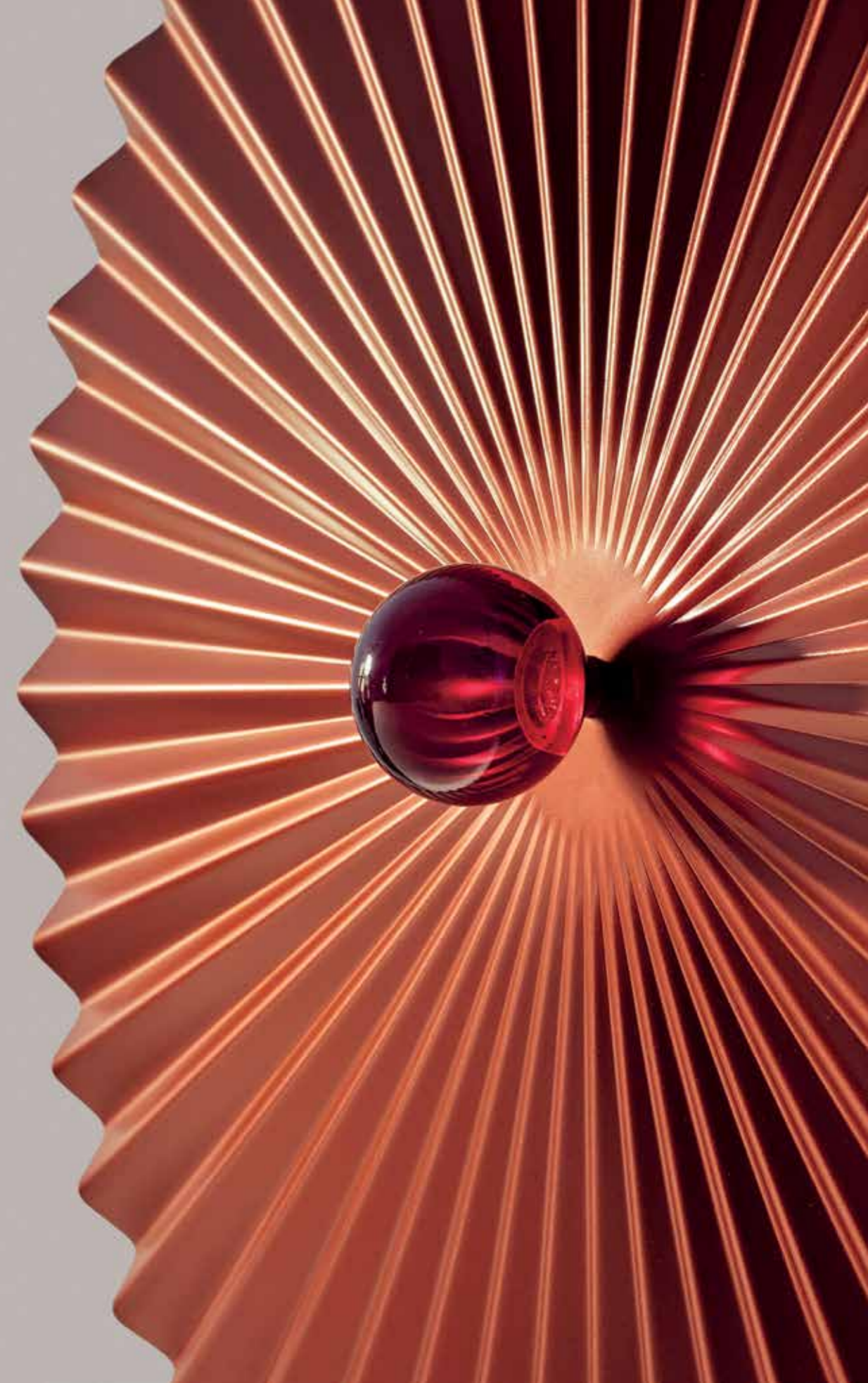


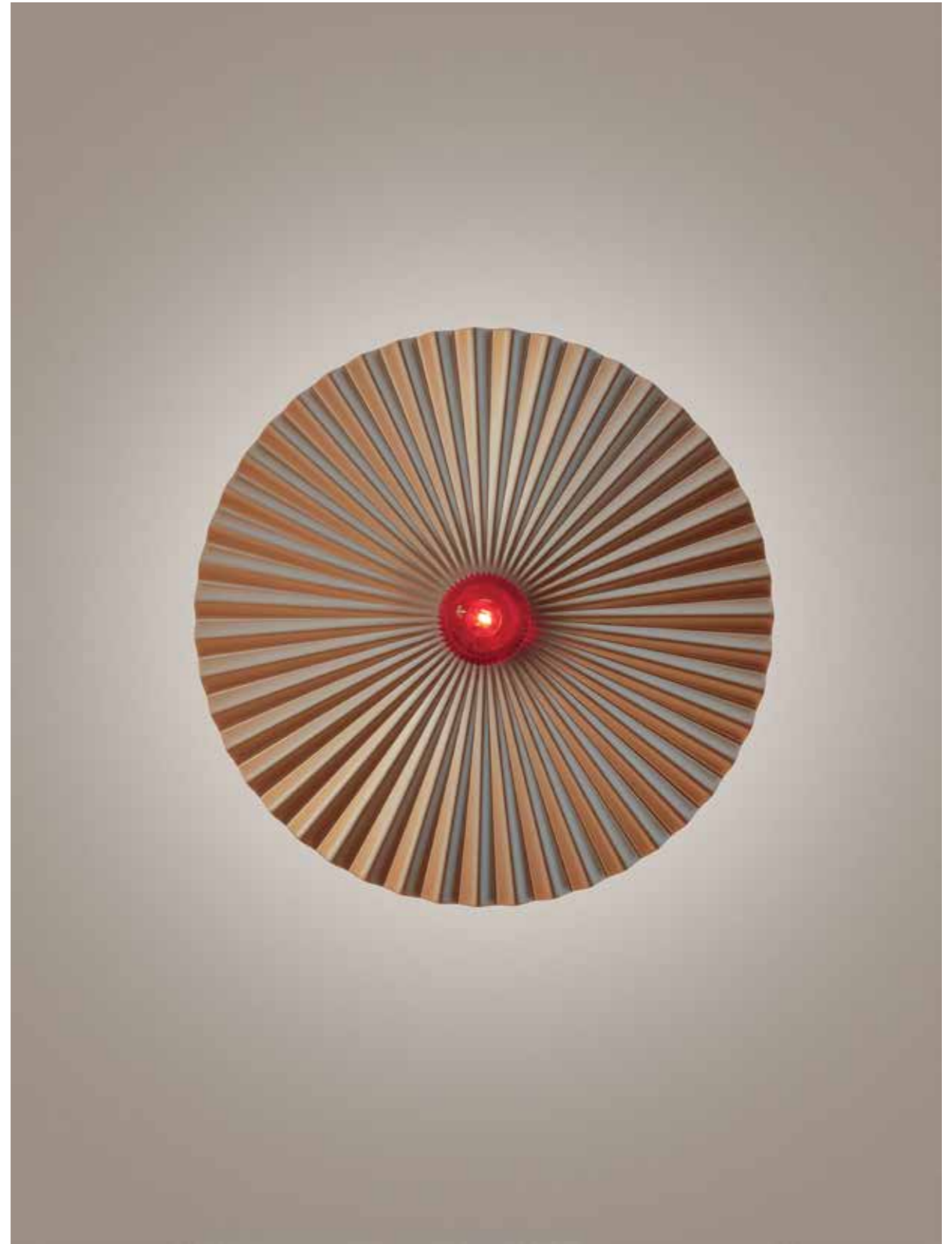
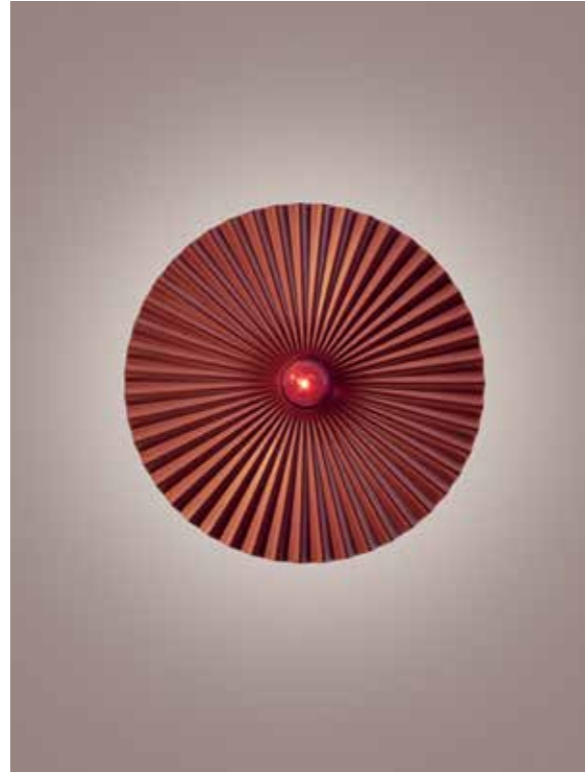
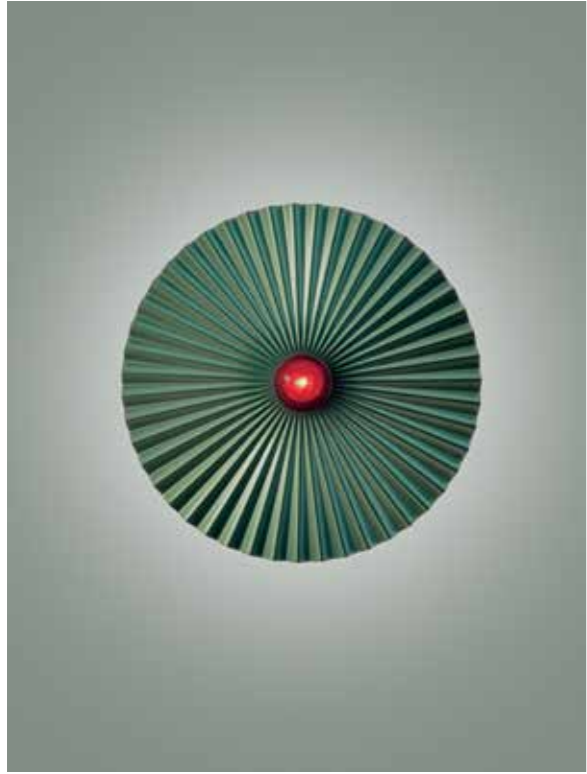
Plissé 60 ● DP-067WLANRE ● DP-067WLANGS ● DP-067WLANCH  
Plissé 32 ● DP-067WMANRE ● DP-067WMANGS ● DP-067WMANCH

Lampada da parete e plafone a luce indiretta  
Wall and ceiling lamp with indirect light

Alluminio verniciato rosso anodizzato, verde salvia anodizzato, champagne anodizzato / Varnished anodized red, anodized sage green, anodized champagne aluminium

Led / 40W / 24V / 3000 Lumen / 90 Cri / 2700 K (Plissé 60)  
Led / 20W / 24V / 1776 Lumen / 80 Cri / 2700 K (Plissé 32)



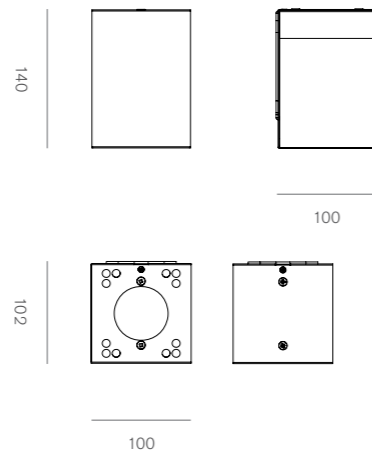


Cino Zucchi, 2017

# Stick 140

La versione da parete riprende la qualità della luce e la poesia della stick da terra. Una versione prevede l'emissione di luce diretta, l'altra offre invece un'illuminazione sia diretta che indiretta.

The wall version evokes the light quality and the elegance of Stick floor. One version provides for a direct flow of light, the other offers both an indirect and a direct lighting opportunity.



● CZ-019WS-B-B ○ CZ-019WSCHWH

Lampada da parete a luce diretta e indiretta  
Wall lamp with direct and indirect light

Struttura in acciaio / Steel structure

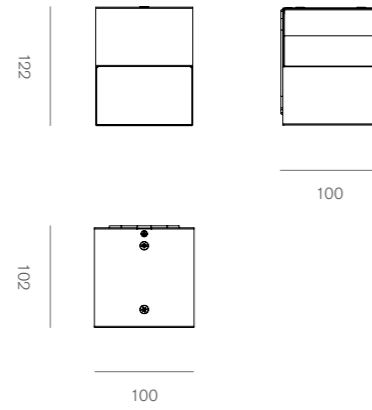
Led / 10W + 2.3W / 24V / Lumen: 880 indiretta, 202 diffusa  
80 Cri / 2700 K/A ++



Cino Zucchi, 2017  
**Stick 60+60**

La versione da parete riprende la qualità della luce e la poesia della stick da terra. Una versione prevede l'emissione di luce diretta, l'altra offre invece un'illuminazione sia diretta che indiretta.

The wall version evokes the light quality and the elegance of Stick floor. One version provides for a direct flow of light, the other offers both an indirect and a direct lighting opportunity.



● CZ-020WS-B-B ○ CZ-020WSCHWH

Lampada da parete a luce diretta / Wall lamp with direct light

Struttura in acciaio / Steel structure

Led / 3.5W / 24V / 308 Lumen / 80 Cri / 2700 K / A ++

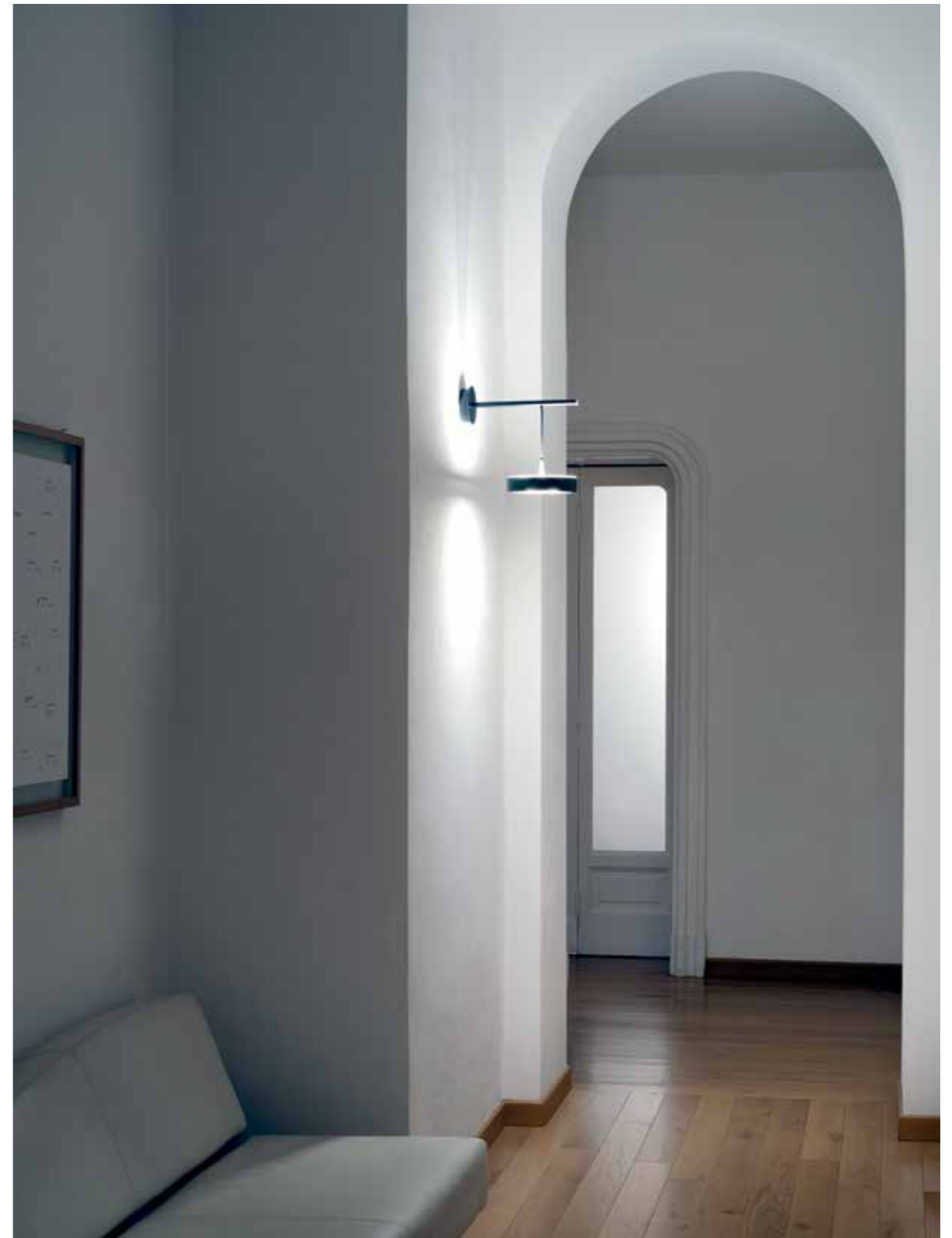
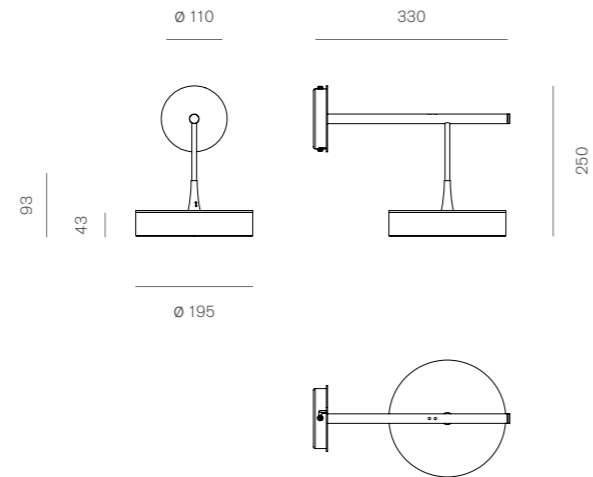


Carlo Guglielmi, 2019

# Tambù

Il nome Tambù è abbreviativo di “tamburello”, sport e gioco praticato in molte regioni italiane. La scelta del nome deriva dal fatto che l’elemento diffusore caratterizzante l’intero sistema ricorda nella forma quella di un tamburello. L’elemento diffusore incorpora due fonti luminose costituite da due schede LED che consentono 3 possibilità di illuminazione: diretta, indiretta o abbinata in simultanea. Le versioni terra e lettura sono dotate di regolatore di luce a 4 livelli, le versioni a sospensione e parete possono essere regolate da dimmer installabili a parete. Su richiesta la tipologia a sospensione consente delle composizioni a più elementi.

Tambù is a nick-name for “tamburello”, sport and game frequently played in many Italian regions. The choice of the name comes from the fact that the diffuser characterizing the entire system resembles that of a tambourine. The diffuser element incorporates two sources of light consisting of 2 LED cards that allow 3 lighting possibilities: direct, indirect or combined simultaneously. The floor and reading versions are equipped with a 4-level light controller while the suspension and the wall versions can be regulated by wall-mounted dimmers. On request the suspension model can be custom-made with more elements.



○ CG-045WM-WH- ● CG-045WM-BL- ● CG-045WM-GO-

Lampada da parete a luce diretta / Wall lamp with direct light

Struttura in acciaio verniciato bianco, nero, oro  
Varnished steel structure in white, black, gold

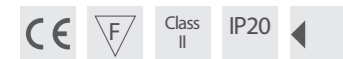
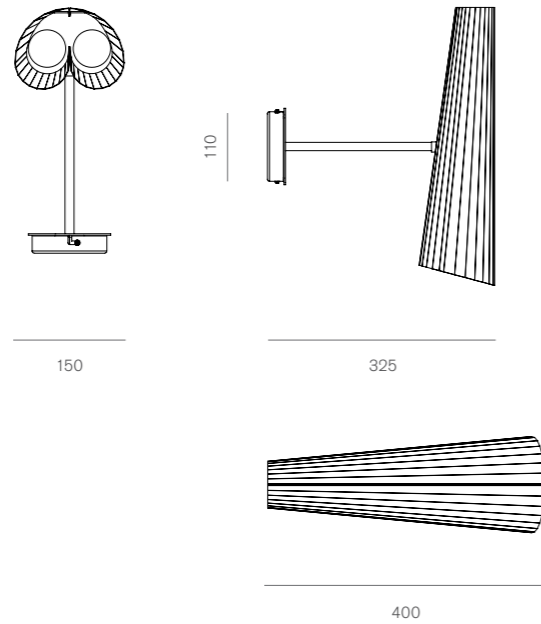
Led / 2x17W / 230V / Lumen: 1700 indiretta, 1700 diretta  
90 Cri / 2700 K / Dimmerabile

Michele Reginaldi, 2023

# Wall-y

Due occhi grandi grandi, per vedere da vicino e lontano. Due occhi e un nome per sorridere. Una lampada da tavolo, da scrivania, da parete, in cui le lampadine sono come occhi di un grande binocolo. Una lampada con un diffusore direzionabile e quindi con la luce direzionata.

Two big big eyes to see close and from the distance! Two eyes and a name to make you smile. It is a table or desk lamp or even a wall lamp where the bulbs are like the eyes in a large binocular. Adjustable lamp with diffuser that forces the light to be directed. The direction can be enhanced thanks to an incorporated joint between the stem and the diffuser.



● MR-071WM-RE ○ MR-071WM-WH ● MR-071WM-BL

Lampada da parete a luce diretta / Wall lamp with direct light

Acciaio verniciato / Varnished aluminium

2xE14/ 230V







Michele Reginaldi, 2023

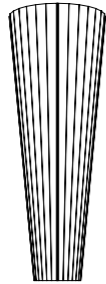
# Wall-y

Due occhi grandi grandi, per vedere da vicino e lontano. Due occhi e un nome per sorridere. Una lampada da tavolo, da scrivania, da parete, in cui le lampadine sono come occhi di un grande binocolo. Una lampada con un diffusore direzionabile e quindi con la luce direzionata.

Two big big eyes to see close and from the distance! Two eyes and a name to make you smile. It is a table or desk lamp or even a wall lamp where the bulbs are like the eyes in a large binocular. Adjustable lamp with diffuser that forces the light to be directed. The direction can be enhanced thanks to an incorporated joint between the stem and the diffuser.



150



400



Class II

IP20



● MR-072WM-RE ○ MR-072WM-WH ● MR-072WM-BL

Lampada da parete a luce diretta / Wall lamp with direct light

Acciaio verniciato / Varnished aluminium

2xE14/ 230V

Architetti  
Architects

Famiglie di prodotti  
Product families

Pierluigi Cerri	Presbitero		terra / floor		
Michele De Lucchi	Equilibrio	tavolo / table		sospensione / pendant	parete / wall
Carlo Guglielmi	Boa	tavolo / table	terra / floor	sospensione / pendant	
	Cono		terra / floor	sospensione / pendant	parete / wall
	Faccia			sospensione / pendant	
	Luna tonda				parete / wall    soffitto / ceiling
	Luna quadra				parete / wall    soffitto / ceiling
	Piccola Boa		terra / floor	sospensione / pendant	parete / wall
	Sesé	tavolo / table	terra / floor	sospensione / pendant	parete / wall
	Tambù		terra / floor	sospensione / pendant	parete / wall
	Trumpet			sospensione / pendant	
Benedetta Miralles Tagliabue	Kate		terra / floor		parete / wall
Parisotto+Formenton	Brim				parete / wall
	Macaron		terra / floor		
	Pillola	tavolo / table			
	Pillolina	tavolo / table			
Park Associati	Servoluce	tavolo / table	terra / floor		
Daniela Puppa	Etoile	tavolo / table			
	Plissé				parete / wall    soffitto / ceiling
Franco Raggi	ex-Tr		terra / floor	sospensione / pendant	parete / wall
	Newton			sospensione / pendant	
	Palloncino		terra / floor	sospensione / pendant	parete / wall
	Trilite	tavolo / table			
Michele Reginaldi	Badessa	tavolo / table			
	Ginevra	tavolo / table			
	Twins	tavolo / table			
	Wall-y	tavolo / table			parete / wall
Filippo Taidelli	Phi		terra / floor		parete / wall
Cino Zucchi	Stick		terra / floor		parete / wall

# Pierluigi Cerri



Laureato al Politecnico di Milano, vanta un curriculum denso di attività. Nel 1974 è stato socio fondatore della Gregotti Associati con cui ha vinto numerosi concorsi d'architettura. Nel 1976, membro dell'Alliance Graphique Internationale, ha diretto l'immagine della Biennale di Venezia. Nel 1998 ha fondato con Alessandro Colombo lo Studio Cerri & Associati e numerosissime sono le realizzazioni, i progetti e i riconoscimenti suoi e dei partners: ristrutturazione di Palazzo Marino alla Scala e Fondazione Arnaldo Pomodoro a Milano – Premio Nazionale Ance-In/Arch nel 2016; corporate identity per Lingotto di Torino, Italia '90, Pirelli, Salone del Mobile di Milano, MART Museo d'Arte Contemporanea di Trento e Rovereto, Triennale di Milano, Prada America's Cup, Genova04 Capitale Europea della Cultura, City Life, interni e livrea treni alta velocità NTV, allestimenti Shanghai Italian Center Pavilion sul sito Expo 2010. Innumerevoli i riconoscimenti: Compasso d'Oro 1995, 2001 e 2004; premio Art Director Club alla Carriera 1994; premio Abitare il Tempo alla Carriera 2004, premio Dama d'Argento del Museo Poldi Pezzoli di Milano 2006; Award for Good Industrial Design – Gold Product Design 2003 da Industrie Forum Design di Hannover e International Super Yacht Design Award. Nel 2017 ha progettato gli allestimenti per la mostra di Caravaggio a Palazzo Reale ed è autore del progetto di redesign della facciata landside dell'Aeroporto di Milano Linate.

Pierluigi Cerri graduated from the Politecnico University in Milan and has a long and wide-ranging career. In 1974 he co-founded Gregotti Associati, with whom he won many architectural competitions. In 1976, as a member of the Alliance Graphique Internationale, he managed the image of the Biennale in Venice. In 1998, together with Alessandro Colombo, he founded the Studio Cerri & Associati. The long list of projects he collaborated in include the renovation of Palazzo Marino alla Scala and Arnaldo Pomodoro Foundation in Milan – National Ance-In/Arch National award in 2016; corporate identity for Lingotto in Turin, Italia'90, Pirelli, Salone del Mobile in Milan, the MART Museum of Modern and Contemporary Art of Trento and Rovereto, Triennale in Milan, Prada America's Cup, Genova04 European Capital for the Culture, City Life, interiors and livery of the new NTV high-speed trains, layout of Shanghai Italian Center Pavillion at Expo 2010. Among his many awards are: Compasso d'Oro in 1995, 2001 and 2004; the Art Director Career Award in 1994, the Abitare il Tempo alla Carriera award in 2004, the Dama d'Argento prize of the Poldi Pezzoli Museum in Milan in 2006, the Award for Good Industrial Design – Gold Product Design 2003 by the Hannover Industrie Forum Design and the International Super Yacht Design Award. In 2017 he designed the exhibition Inside Caravaggio at Palazzo Reale in Milan, and he created the project of the new design of the arrivals at the Milano Linate Airport.

# Michele De Lucchi



Si è laureato in architettura a Firenze. È stato tra i protagonisti di movimenti come Cavart, Alchimia e Memphis. Ha sviluppato lampade e arredi per importanti industrie come Artemide, Alias, Unifor, Hermès e Alessi. Ha progettato ambienti di lavoro e corporate identity per Deutsche Bank, Poste Italiane, Olivetti, Telecom Italia, Intesa Sanpaolo e altri. Ha realizzato edifici residenziali, industriali, direzionali e culturali in Italia e nel mondo. Ha curato allestimenti per musei come la Triennale di Milano, il Palazzo delle Esposizioni di Roma e il Neues Museum di Berlino. Per la città di Milano ha progettato il Padiglione Zero per Expo 2015, l'UniCredit Pavilion e il nuovo centro commerciale di Arese. Nel 2003 il Centre Georges Pompidou ha acquisito un rilevante numero dei suoi lavori. Una selezione dei suoi oggetti è esposta in importanti musei d'Europa, degli Stati Uniti e del Giappone. Nel 2000 è stato insignito della onorificenza di Ufficiale della Repubblica Italiana per meriti nel campo del design e dell'architettura. Nel 2001 è stato nominato Professore Ordinario per chiara fama presso la Facoltà di Design e Arti di Venezia. Nel 2006 ha ricevuto la Laurea ad Honorem dalla Kingston University. Dal 2008 è Professore Ordinario presso la Facoltà del Design al Politecnico di Milano.

Michele De Lucchi graduated in architecture in Florence. He was a prominent figure in movements like Cavart, Alchimia and Memphis. He designed lamps and furniture for leading companies such as Artemide, Alias, Unifor, Hermès and Alessi. He designed working environments and corporate identity for Deutsche Bank, Poste Italiane, Olivetti, Telecom Italia, Intesa Sanpaolo and others. He designed residential, industrial, corporate and cultural buildings and Italy and worldwide. He also curated exhibitions for several museums as Triennale in Milan, Palazzo delle Esposizioni in Rome and the Neues Museum in Berlin. For the city of Milan he designed the Padiglione Zero for Expo 2015, Unicredit Pavillion and the new commercial center in Arese. In 2003 the Centre Georges Pompidou in Paris acquired many of his works. A selection of his objects is exhibited in the most prestigious museums in Europe, United States and Japan. In 2000 he was appointed Officer of Italian Republic for services to design and architecture. In 2001 he was appointed Professor at the Design and Art Faculty at the University in Venice. In 2006 he received an Honorary Doctorate from Kingston University. Since 2008 he has been Professor at the Faculty of Design at the Politecnico University in Milan.

# Carlo Guglielmi



Dopo aver cominciato, durante gli studi all'Università Cattolica di Milano, la sua attività imprenditoriale nell'azienda di famiglia (Stampaggio Materiale Plastico), dal 1973 al 1978 ricopre ruoli manageriali con crescente successo in diverse aziende. Dal 1979 al 2011 è stato Direttore Generale di FontanaArte – assumendo negli anni le cariche di Amministratore Delegato prima, Presidente e Amministratore Delegato poi – dove ha progettato, sotto lo pseudonimo di Charles Williams, le lampade Avico, Amax ed Elvis. Estremamente impegnato nelle attività associative, è stato Presidente di Assoluce e Vicepresidente di FederlegnoArredo dal 2002 al 2008; Presidente dal 2008 al 2012, e Amministratore Delegato dal 2009, del Salone del Mobile del Milano. Nel 1997 ha ideato e fondato Altagama, di cui tutt'oggi è Vice-presidente Onorario. Nel 1999 ha ricevuto il premio "Compasso d'Oro" alla carriera e nel 2011 il Presidente della Repubblica Italiana lo ha insignito del titolo di Commendatore al Merito della Repubblica. È stato presidente Indicam dal 2011 al 2013, di cui attualmente è membro Onorario permanente del Consiglio Direttivo. Attualmente è socio con il fratello Paolo nell'Azienda Agricola Vinicola San Bernardo di Gavi e Presidente di Firmamento Milano 2017.

While studying at the Cattolica University of Milan, he started his entrepreneurial activity in the family business (plastic injection mold design) and from 1973 to 1978 holds managerial roles in different companies with increasing success. From 1979 to 2011 he was General Manager of FontanaArte – becoming in the years initially CEO and then President and CEO – where, under the pseudonym of Charles Williams, he designed the lamps Avico, Amax and Elvis. Extremely involved in associative activities, from 2002 to 2008 he was President of Assoluce and Vice President of FederlegnoArredo; from 2008 to 2012 he was President, and since 2009 Chief Executive Officer, of the Milan Furniture Fair. In 1997 he created and founded Altagama, of which he is still Honorary Vice-President. In 1999 he received the "Compasso d'Oro" award for his career and in 2011, the President of Italy awarded him the title of Commendatore al Merito della Repubblica. He was president of Indicam from 2001 to 2013, of which he is currently a permanent Honorary Member of the Board of Directors. At present he is partner with his brother Paolo in the Azienda Agricola Vinicola San Bernardo di Gavi and President of Firmamento Milano 2017.

# Benedetta Miralles Tagliabue



Ha studiato architettura presso l'Istituto di Architettura di Venezia (IUAV) e attualmente dirige lo studio d'architettura internazionale Miralles Tagliabue EMBT, con sedi a Barcellona e a Shanghai, fondato nel 1994 in collaborazione con Enric Miralles. Tra i progetti più importanti: il Parlamento di Edimburgo, il Parco Diagonal Mar, il mercato di Santa Caterina, il Campus Universitario di Vigo e il Padiglione Spagnolo di Shanghai World Expo 2010, premiato con il Riba International "Best International Building of 2011". Tra i progetti in corso: la Facoltà di Economia della Fudan University a Shanghai, le torri per uffici a Taiwan e Taichung, gli spazi pubblici di Hafen City ad Amburgo e la stazione della metropolitana Clichy-Montfermeil a Parigi. Nel campo dell'insegnamento è stata visiting professor presso varie università, svolge diverse conferenze ed è stata membro della giuria del Pritzker Prize. Nel 2004 ha ricevuto una Laurea Honoris e Scienze Sociali dell'Università di Napier, Edimburgo. Molti i riconoscimenti, tra cui: il Riba Stirling Prize 2005, il National Spanish Prize 2006, il premio Città di Barcellona 2005 e 2009, i premi FAD 2000, 2003 e 2007 e il premio Riba Jencks 2013. È direttore della Fondazione Enric Miralles, il cui obiettivo è promuovere l'architettura sperimentale nello spirito del suo defunto marito e socio Enric Miralles.

She studied architecture at the Istituto di Architettura di Venezia (IUAV) and currently acts as director of the international architecture firm Miralles Tagliabue EMBT, founded in Barcelona in 1994 in collaboration with Enric Miralles, with offices in Barcelona and Shanghai. Her most notable projects are the Edinburgh Parliament, the Parco Diagonal Mar, the Santa Caterina market, the University Campus in Vigo, and the Spanish Pavilion at the Shanghai World Expo 2010 awarded with RIBA International "Best International Building of 2011". Tra i progetti in corso: la Facoltà di Economia della Fudan University in Shanghai, the office towers in Xiamen and Taichung, the HafenCity public areas in Hamburg and the Clichy-Montfermeil underground station in Paris. In the teaching field, she has been visiting professor at various universities, speaker at several forums and member of the Pritzker Prize jury. In 2004 she received an honorary degree from the Faculty of Arts and Social Sciences of the Napier university in Edinburgh. She received many acknowledgements as the 2005 RIBA Stirling Prize, the 2006 National Spanish Prize, the 2005 and 2009 City of Barcelona Prizes, the 2000, 2003 and 2007 FAD Prizes and the 2013 RIBA Jencks Prize. She is the director of the Enric Miralles Foundation, whose goal is to promote experimental architecture in the spirit of her late husband and partner Enric Miralles.

# P+F Architetti

## Parisotto+Formenton



Aldo Parisotto e Massimo Formenton, laureati in architettura a Venezia, fondano lo studio P+F Parisotto + Formenton Architetti nel 1990. La loro ricerca progettuale si orienta verso molteplici temi sviluppando una profonda esperienza nazionale e internazionale. Nel campo del design hanno collaborato con importanti aziende d'arredo e d'illuminazione tra cui CC-Tapis, FontanaArte, Mingardo, Minotti Cucine, e nel yacht design progettano per Sanlorenzo, Cantiere del Pardo e Mylius. Dal 2014 collaborano come art director e main designer con True Design, il cui sistema di sedute Millepiedi è stato inserito nell'Adi Design Index 2016. Nel 2017 Parisotto assume l'art direction di Baleri Italia. Nella progettazione d'interni il core business è il retail design. Collaborano con importanti aziende di moda, lusso e food. Dal 2009 sono autori del concept delle boutique Nespresso di tutto il mondo, tra cui i flagship store di Parigi Champs Elysées e Milano Piazza Liberty. Nell'ambito dell'architettura si confrontano col tema museale, con progetti residenziali e commerciali come il building Eraldo e vantano numerose realizzazioni nazionali e internazionali. Nel 2016 progettano per Interni Open Borders "La stanza del Vuoto", omaggio alle visioni architettoniche di Michelangelo Antonioni. In ambito direzionale è emblematica l'opera di restauro di Palazzo Ricordi.

Aldo Parisotto and Massimo Formenton graduated in architecture from the IUAV of Venice. In 1990 they founded their own design firm P+F Parisotto+Formenton Architetti. Their research is oriented towards a range of different design themes, through which they have developed wide experience on both the national and international levels. In the design field they developed a collaboration with leading furniture and lighting companies such as CC-Tapis, FontanaArte, Mingardo, Minotti Cucine. In the yacht sector the studio worked for Sanlorenzo, Cantiere del Pardo and Mylius. In 2014 they became art directors and main designers of True Design; their "Millepiedi" seating system is in the 2016 Adi Design Index. In 2017 Parisotto becomes art director of Baleri Italia. In interior design, their core business is retail design, where they work with several leading fashion, luxury and food companies. They created the concept for the Nespresso boutiques worldwide, including the flagship stores of Paris Champs Elysées and Milano Piazza Liberty. In architecture they have worked on the creation of museums, residential and commercial facilities such as the Eraldo building and many other national and international works. In 2016 they projected for Interni Open Borders La Stanza del Vuoto, a tribute to the architectural visions of Michelangelo Antonioni. In the executive area their restoration of Palazzo Ricordi in Milan is considered a work of art.

# Park Associati



Filippo Pagliani e Michele Rossi fondano nel 2000 a Milano Park Associati. Ascolto, sperimentazione, complessità e narrazione caratterizzano l'architettura e la cultura progettuale dello studio, e la linea stilistica mutevole e fortemente identitaria rispecchia l'approccio aperto, trasversale e scientifico dei due soci e dei loro collaboratori. La ricerca continua di nuovi modi di coniugare i materiali e le loro forme con diverse tecnologie e funzionalità consente a Park Associati di offrire soluzioni originali alle esigenze mutevoli delle committenze e di dialogare coi contesti più diversi su un ampio spettro d'intervento che va dal design all'urbanistica. Frutto di questo approccio sono ad esempio i prodotti per Driade, gli stores internazionali della casa di alta moda Brioni, i progetti pop-up dei ristoranti itineranti The Cube by Electrolux e Priceless Milano, i Nestlé Headquarters di Assago, il nuovo Business Center Pharo a Milano, i Salewa Headquarters di Bolzano. La rigenerazione urbana e il restyling di edifici del Moderno sono tematiche su cui lo studio si è concentrato negli ultimi anni, come testimoniano le riqualificazioni in area milanese della "Serenissima" e di "Gioiaotto", i recenti interventi in Piazza Cordusio e in via Chiese.

In 2000 Filippo Pagliani and Michele Rossi founded in Milan Park Associati. Listening, Experimentation, Complexity and Narration mark the architecture and design culture of the studio and the constantly changing attitude of the two partners and their collaborators. The continuous search for new ways to combine materials and their forms with various technologies and functionalities gives Park Associati the opportunity to offer original solutions to the ever-changing requirements of clients and to dialogue with different environments while covering a broad range of activities, from product design to urban planning. As a result of this approach there are, for instance, the design creations for Driade, the international stores of the fashion brand Brioni, the two travelling restaurants The Cube by Electrolux and Priceless Milano, the Nestlé Headquarters in Assago, the new Pharo Business Center in Milan, and the Salewa Headquarters in Bolzano. Urban regeneration and the restyling of modern buildings have been the studio's focus in recent years, from refurbishments in the Milan area of "La Serenissima" or "Gioiaotto" to recent projects in Piazza Cordusio and in Via Chiese.

# Daniela Puppa



Laureata in architettura al Politecnico di Milano, architetto e designer poliedrico, svolge la sua attività nei campi del product e fashion design e ha fatto dello stile e dell'eleganza il suo tratto distintivo. Ha iniziato la sua attività nella rivista Casabella e ha partecipato alla creazione di Modo. I primi lavori nel campo del design riguardano le sperimentazioni con i gruppi avanguardisti Alchimia e Memphis. Ha progettato per diverse aziende nel settore del mobile, dell'illuminotecnica e del textile design, tra cui Artemide, Barovier&Toso, FontanaArte, Poltrona Frau, Cappellini, Limonta. Ha collaborato come designer di accessori per il gruppo LVMH e Dior. Svolge attività didattica al Politecnico di Milano nella facoltà di Disegno Industriale, allo IULM e alla Domus Academy di Milano, dove tiene seminari ed è relatore di progetti che riguardano le connessioni tra sistema moda e design.

Daniela Puppa, a versatile architect and designer, graduated in Architecture at the Politecnico University in Milan. She works in the product and fashion design world, and style and elegance are her trademarks. She started her career working as editor for the magazine Casabella and took part in the creation of Modo. Her first projects in design were experimental works with the avant-garde groups Alchimia and Memphis. She designed for several furniture, lighting and textile design companies such as Artemide, Barovier & Toso, FontanaArte, Poltrona Frau, Cappellini, Limonta and many others. Daniela Puppa has also designed accessories for fashion companies such as Dior and the LVMH group. She teaches at the Faculty of Industrial Design at the Politecnico University, at the IULM University and at the Domus Academy in Milan, holding seminars and lecturing on the connections between fashion and design.

# Franco Raggi



Si è laureato nel 1969 in architettura al Politecnico di Milano, città in cui vive e lavora. Come autore ha partecipato a numerose mostre e ha tenuto conferenze e seminari in tutto il mondo. Nel 1973 per l'IDZ (Internazionale Design Zentrum) di Berlino ha curato la prima mostra critica sul Design Radicale italiano; dal 1975 al 1977 è stato segretario coordinatore della Sezione Arti Visive-Architettura della Biennale di Venezia; nel 1979/80 è stato responsabile della Raccolta del Design alla Triennale di Milano. Ha progettato architetture, spazi commerciali, allestimenti, ambienti e oggetti per note aziende del design internazionale tra cui Cappellini, Danese, Artemide, Kartell e FontanaArte. La sua lampada "On Off" per Luceplan è inclusa nella collezione permanente di design del MOMA di New York. Dal 2001 al 2011 è stato art director di Barovier & Toso. In campo architettonico tra i suoi lavori più rilevanti si segnalano il progetto degli interni dell'Ospedale Humanitas a Milano, 1996, quelli della sede della Fondazione Gianfranco Ferré, 1998 e quelli della sede operativa della società Techint, 1999. Ha insegnato alla Facoltà di Architettura dell'Università di Pescara, alla NABA e allo IED di Milano dove dal 1996 al 1998 è stato responsabile del Dipartimento di Architettura.

Franco Raggi graduated in 1969 in Architecture from the Politecnico in Milan, the city where he lives and works. In his role as author he has taken part in a large number of exhibitions and held conferences and seminars all over the world. In 1973, on behalf of the Berliner IDZ (International Design Zentrum) he curated the first critical Italian Radical Design exhibition. From 1975 to 1977 he was the coordinating secretary for the Visual-Architecture Arts Section at the Biennale in Venice. In 1979/1980 he was in charge of the "Raccolta del Design" section at the Triennale in Milan. He did projects in architecture, retail areas, layouts, environments and objects for well-known international design companies such as Cappellini, Danese, Artemide, Kartell and FontanaArte. His lamp "On Off," designed for Luceplan, is in the permanent design collection at MOMA in New York. From 2001 to 2011 he has been art director of Barovier&Toso. His most significant architecture works include the interiors of the Humanitas Hospital in Milan, 1996, the head offices of the Fondazione Gianfranco Ferré, 1998, and the headquarters of the company Techint, 1999. He taught at the Faculty of Architecture at the University of Pescara, at the NABA and at IED in Milan where he has been in charge of the Architecture Department from 1996 to 1998.

# Michele Reginaldi



Si è laureato presso lo IUAV – Istituto Universitario Architettura Venezia – nel 1982. Nello stesso anno si trasferisce a Milano, città in cui da allora vive e svolge la propria attività. Collaboratore dello studio di architettura Gregotti Associati, ne è diventato Associato nel 1990 e Partner nel 1998. Nel 1991 ha fondato a Milano lo studio di architettura Quattroassociati e nel 2012 lo studio di architettura RDY Milano-Shanghai. La sua attività progettuale è documentata nei vari libri e numerosi servizi di riviste dedicati ai due studi di progettazione milanesi presso cui lavora. La sua pratica di artista visivo e plastico, che egli ha sviluppato sin dagli anni Ottanta in parallelo alla professione di architetto, è documentata in tre libri editi da Bolis Edizioni. Nell'ambito dell'architettura innumerevoli sono le sue realizzazioni nazionali e internazionali.

Michele Reginaldi graduated from the IUAV architectural University in Venice in 1982. After graduation he moved to Milan where he has since lived and worked. Collaborator of the architectural firm Gregotti Associati, he became an associate in 1990 and then partner in 1998. In 1982 he opened his Quattroassociati office in Milan and in 2012 the RDY Milan-Shanghai Architecture Studio. His design activity is well documented in various books and magazines devoted to his two Milanese design studios. Along with his architecture practice, he has since the 1980s also worked as a visual and plastic artist, as documented in three books published by Bolis Edizioni.

# Attilio Stocchi



Si è laureato nel 1991 al Politecnico di Milano, con Vittorio Viganò. La sua attività progettuale traccia un percorso di ricerca sperimentale in cui la parola e l'ombra sono frammenti nel processo di costruzione dell'architettura. Tra gli spazi aperti realizzati si ricorda Viridis (2006). Menzione d'Onore "Spazi e Infrastrutture Pubbliche nel 2009" in la Medaglia d'Oro all'Architettura Italiana. Tra le metamorfosi di monumenti Librocielo per Il Salone del Mobile 2012, menzione d'onore Allestimenti in Medaglia d'oro Triennale 2015. Tra gli interni Trafitta (2002) e Loft Federico Motta Editore (2003). Tra i parchi ParcoLumen (2011), menzione d'onore Parchi e Giardini 2012 all'interno della Medaglia d'Oro all'Architettura Italiana. Tra gli allestimenti Attesa (2010) per il Padiglione Italia della XXII Biennale di Architettura di Venezia e Stadia (2015) per la mostra "EX\_PO. Milano e la sua distanza" presso la Triennale di Milano. Ha costruito numerosi luoghi d'arte e sistemi ambientali tra i quali Bulbo (2008), Premio Vergilius d'Oro Electa 2008 e Menzione d'Onore Cultura/Tempo Libero 2009 in la Medaglia d'Oro all'Architettura Italiana. Ha ideato e progettato l'evento inaugurale del Salone Internazionale del Mobile 2015: "Favilla. Ogni luce una voce". Ha progettato nel 2016 per la XXI Triennale il Padiglione Milano Vermiglia e il Padiglione della Soprintendenza Umbracula. Per Museocity Milano ha realizzato nel 2017 Muse a Palazzo Reale.

Attilio Stocchi – who lives and works in Milan – graduated in 1991 in architecture at Politecnico of Milan with Vittorio Viganò. His design work relates to experimental research in which speech and shade are fragments in the construction of architecture. Among the open spaces realized there is Viridis (2006). Mention of Honour "Spaces and Public Infrastructures in 2009" in the Gold Medal of the Italian Architecture. Among the metamorphosis of the monuments Librocielo for the Salone del Mobile 2012, Mention of Honour in Settings in the Gold Medal Triennale 2015. Among the interiors Trafitta (2002); Loft Federico Motta publishers (2003). Among the parks and gardens, ParcoLumen (2011), honourable mention, Parks and Gardens 2012 for the Gold Medal of Italian Architecture. Among the Settings Attesa (2010) for the Italian Pavillion at the XXII Biennial of Architecture in Venice and Stadia (2015) for the Exhibition "EX\_PO. Milan and its distance" at the Triennale in Milan. Attilio Stocchi has built numerous art spaces and environmental systems, including Bulbo (2008), Vergilius d'Oro Electa 2008 prize and honourable mention Culture/Free Time 2009 in the Gold Medal of Italian Architecture. He created and projected the Opening Event for the Salone Internazionale del Mobile 2015: "Favilla. Ogni luce una voce". In 2016 for the XXI Triennale he projected the Milano Pavillion Vermiglia and the Superintendence Pavillion Umbracula. In 2017 he created Muse at Palazzo Reale for Museocity Milano.

# Filippo Taidelli



Si è laureato nel 1999 al Politecnico di Milano e ha fondato nel 2005 FTA, studio di architettura e design multidisciplinare con sede a Milano. Attivo sia in Italia che all'estero, FTA sviluppa progetti di design integrato su varia scala, che spaziano dagli interventi residenziali a quelli commerciali e uffici. L'attività dello studio è focalizzata sull'efficiamento energetico con particolare attenzione al contesto ed al territorio. La filosofia di FTA è caratterizzata da una sensibilità verso l'efficienza energetica e un'attenzione al contesto e al territorio preesistente. L'obiettivo dei suoi progetti è ottenere equilibrio tra tecnologie innovative e l'uso di materiali tradizionali nell'ottica di esprimere la complessità del design integrato nella sua espressione creativa più essenziale. Filippo Taidelli ha insegnato nel Master in Sustainable Architecture presso lo IED Istituto Europeo di Design a Torino e nel laboratorio di Progetto di Interni alla facoltà di Design del Politecnico di Milano. È Visiting Professor presso il Master di Interior Design della Scuola Politecnica di Design di Milano e di Office design del Polidesign. Tra i progetti più significativi di FTA: il Campus Humanitas University a Pieve Emanuele (MI), la sede Techint di Città del Messico; l'Headquarters di Tenova a Castellanza (VA); l'Internazionale F.C. Training Facility ad Appiano Gentile (CO) e lo Zenale Building a Milano.

Filippo Taidelli graduated in 1999 from the Politecnico of Milan and in 2005 he founded FTA, a multidisciplinary architectural and design firm based in Milan. Operating both in Italy and abroad, FTA develops integrated design projects of various scale, spanning residential and commercial to office. FTA's activity is focused on energetic efficiency with a specific attention to context and territory. FTA's philosophy is characterized by energetically efficient consciousness and sensibility toward context and topology. The firm aims to implement a delicate balance between innovative technologies and the use of traditional materials – rendering the complexity of integrated design into its most essential creative expression. Filippo Taidelli has led the Master in Sustainable Architecture at IED (Istituto Europeo di Design) in Turin, the Interior Project lab in the Faculty of Interior Design at Milan's Politecnico and the Office design lab at Polidesign. Among FTA most significant projects it is worth mentioning the Humanitas University Campus in Pieve Emanuele (MI); the Techint Engineering and Construction Headquarters in Mexico City; the Tenova Headquarters in Castellanza (VA), the Internazionale F.C. Training Facility in Appiano Gentile (CO) and Zenale Building in Milan.

# Cino Zucchi



Nato a Milano, ha conseguito il B.S.A.D. presso l'MIT e si è laureato in architettura presso il Politecnico di Milano dove è Professore Ordinario di Composizione Architettonica e Urbana e docente al Dottorato di Progettazione Architettonica e Urbana. È stato visiting professor presso la GSD di Harvard, tiene regolarmente conferenze e seminari e partecipa alle giurie di concorsi di architettura sia in Italia che all'estero. È autore di vari libri tra cui "L'architettura dei cortili milanesi 1535-1706" e "Asnago e Vender. L'astrazione quotidiana-architetture e progetti 1925-1970". Nel 2014 è stato curatore del Padiglione Italia alla Biennale Architettura di Venezia, è attualmente membro del comitato scientifico della XXI Triennale 2016 e presidente della giuria per il premio Europeo Mies van der Rohe. Insieme allo studio CZA ha progettato e realizzato edifici residenziali, commerciali, industriali, uffici, musei, spazi pubblici, masterplan e recuperi urbani di aree industriali e storiche in Italia e all'estero. Tra alcuni esempi: il master plan per l'area di Keski Pasila a Helsinki, gli Headquarters Salewa a Bolzano, il nuovo centro direzionale Lavazza, la ristrutturazione e l'ampliamento del Museo Nazionale dell'Automobile a Torino.

Born in Milano in 1955, Cino Zucchi earned a B.S.A.D. at the Massachusetts Institute of Technology (Cambridge, Mass.) in 1978 and a Laurea in Architettura at the Politecnico di Milano in 1979, where he is currently Chair Professor of Architectural and Urban Design. He has been Visiting Professor at the Harvard Graduate School of Design in 2013. He is regularly invited to give lectures and sits on architectural juries both in Italy and abroad. He is the author of the books L'architettura dei cortili milanesi 1535-1706 (Electa 1989), Asnago e Vender. Architetture e progetti 1925-1970 (Skira 1999). In 2014 he has been the curator of the Italian Pavilion at the 14th edition of the Biennale Architettura in Venice. He is currently a member of the scientific committee of the XXI Triennale and the president of the Jury of the European Union Prize for Contemporary Architecture – Mies van der Rohe Award. Together with his studio CZA, he has designed and built many industrial, commercial, residential and public buildings, public spaces, master plans and renewals of industrial and historical areas nationally and internationally, including the master plan for the Keski Pasila area in Helsinki, the Salewa Headquarters in Bozen, the new Lavazza offices, and the renovation and expansion of the MAUTO Museum in Turin.

**RV**


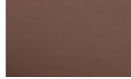

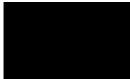

















**Codice prodotto**  
Product Code

AB- 000 TS- CF-

Progettista / Designer	Numero / Number	Tipologia e misura / Typology and Size	Colore e finitura / Color and Finishing
---------------------------	--------------------	---	--

Progettista Designer	Numero Number	Tipologia Typology	Misure Size
PLC Pierluigi Cerri	001	C Ceiling Plafone	XS Extra Small
MDL Michele De Lucchi	001	F Floor Terra	S Small
CG Carlo Guglielmi	001	O Outdoor Esterno	M Medium
BMT Benedetta Miralles Tagliabue	001	P Pendant Sospensione	L Large
P+F Parisotto+Formenton Architetti	001	T Table Tavolo	XL Extra Large
P+A Park Associati	001	W Wall Parete	
DP Daniela Puppa	001		
FR Franco Raggi	001		
MR Michele Reginaldi	001		
AS Attilio Stocchi	001		
FT Filippo Taidelli	001		
CZ Cino Zucchi	001		

**Colori / Colors**

	WH White/Bianco		CO Copper/Rame		OC Ocher/Ocra
	BL Black/Nero		GF Green Forest Verde Foresta		ANRE Anodized Red Rosso Anodizzato
	ANGO Anodized Gold Oro Anodizzato		GO Gold/Oro		ANSG Anodized Sage Green Verde Salvia Anodizzato
	ANP Anodized Polished Anodizzato Lucido		NI Nickel		ANCH Anodized Champagne Champagne Anodizzato
	B-B Brass/Bronze Ottone/Bronzo		NIBL Nickel Black Nichel Nero		TR Trasparente Transparent
	BR Bronze/Bronzo		NISA Nickel Sandblasted Nichel Sabbiato		SA Satinato Satin
	CH Champagne		RE Red/Rosso		CHWH White/Grey Bianco/Grigio

**Simboli**  
Symbols

	Ceiling Plafone		Apparecchi idonei al montaggio diretto su superfici normalmente infiammabili / Suitable for installation on inflammable surfaces		IP20 Grado di protezione contro intrusione di particelle solide e contro l'accesso di liquidi / Protection degree against the intrusion of solid particles and liquid
	Floor Terra		Marchio Comunità Europea / European Community Mark		Classe I, II, III di isolamento per limitare i rischi di folgorazione / I, II, III Insulation class to limit the risk of electrocution
	Outdoor Esterno				
	Pendant Sospensione				
	Table Tavolo				
	Wall Parete				

Le specifiche del prodotto possono essere soggette a modifiche senza avviso, per ulteriori informazioni fare riferimento al sito / Product specifications may be subject to change without notice, please check our website to updated information

Misure espresse in millimetri / Dimensions are in millimeters





**Firmamento Milano 2017 s.r.l.**  
via privata Battista de Rolandi 14  
20156 Milano (Italia)  
tel 0039 02 928503  
info@firmamentomilano.com  
www.firmamentomilano.com

amministrazione@firmamentomilano.com  
comunicazione@firmamentomilano.com  
commerciale@firmamentomilano.com

**Visual Design**  
cccppp.studio  
Andrea Puppa  
Francesca Ceccoli

**Photographs by**  
Amendolagine Barracchia  
studio fotografico (2023)  
Marco Menghi (2018/2022)

**Printed in Italy by**  
L'Artegrafica srl  
via Martin Luther King, 68  
Casale sul Sile, Treviso

This catalogue can not  
be copied, scanned or  
reproduced by any means.

**Si ringraziano per le location**  
Azienda Agricola  
San Bernardo di Gavi Gavi  
Casa privata GS Milano  
Casa privata NP Londra  
Il Poggio Rovereto  
Leonardo Pasticceria Milano  
Palazzo Moroni Bergamo  
Showroom Minotti Bari  
Studio Park Associati Milano  
Valeria Zavanone

